

eman ta zabal zazu



Universidad  
del País Vasco

Euskal Herriko  
Unibertsitatea



# Dibujo Técnico EAU 2022

[www.ehu.eus](http://www.ehu.eus)

Irakasgaia / Asignatura

Ariketaren Kodea / Código ejercicio

Data / Fecha

..... n, ..... (e)ko ..... aren ..... (e)an

En ....., a ..... de ..... de .....

Kalifikazioa / Calificación

Azterketa-koadernotxo honek sei ariketa aurkezten ditu, hiru multzotan banatuta: A, B eta C. Bi ariketa daude multzo bakoitzean: (1-A eta 2-A) A multzoan; (1-B eta 2-B) B multzoan; (1-C eta 2-C) C multzoan.

Deialdi honetan, ikasleak hiru ariketari erantzun beharko die, multzo bakoitzetik bat aukeratuta. Hau da, A multzoko lehen ariketa bat, B multzoko bigarren bat eta C multzoko hirugarren bat aukeratu beharko dira nahitaez.

Ez da ahaztu behar azterketa-orri bakoitzean aukeratutako ariketen kodea sartzea.

Este cuadernillo de examen presenta seis ejercicios agrupados en tres bloques: A, B y C. Hay dos ejercicios en cada bloque: (1-A y 2-A) en el bloque A; (1-B y 2-B) en B; (1-C y 2-C) en el C.

En esta convocatoria, el Alumno, o la Alumna, deberá responder a tres ejercicios, eligiendo uno de cada bloque. Es decir, obligatoriamente se deberá elegir un primer ejercicio del bloque A, un segundo del B y un tercero del C.

No se debe olvidar incluir el código en cada una de las hojas de examen de los ejercicios elegidos.



2022





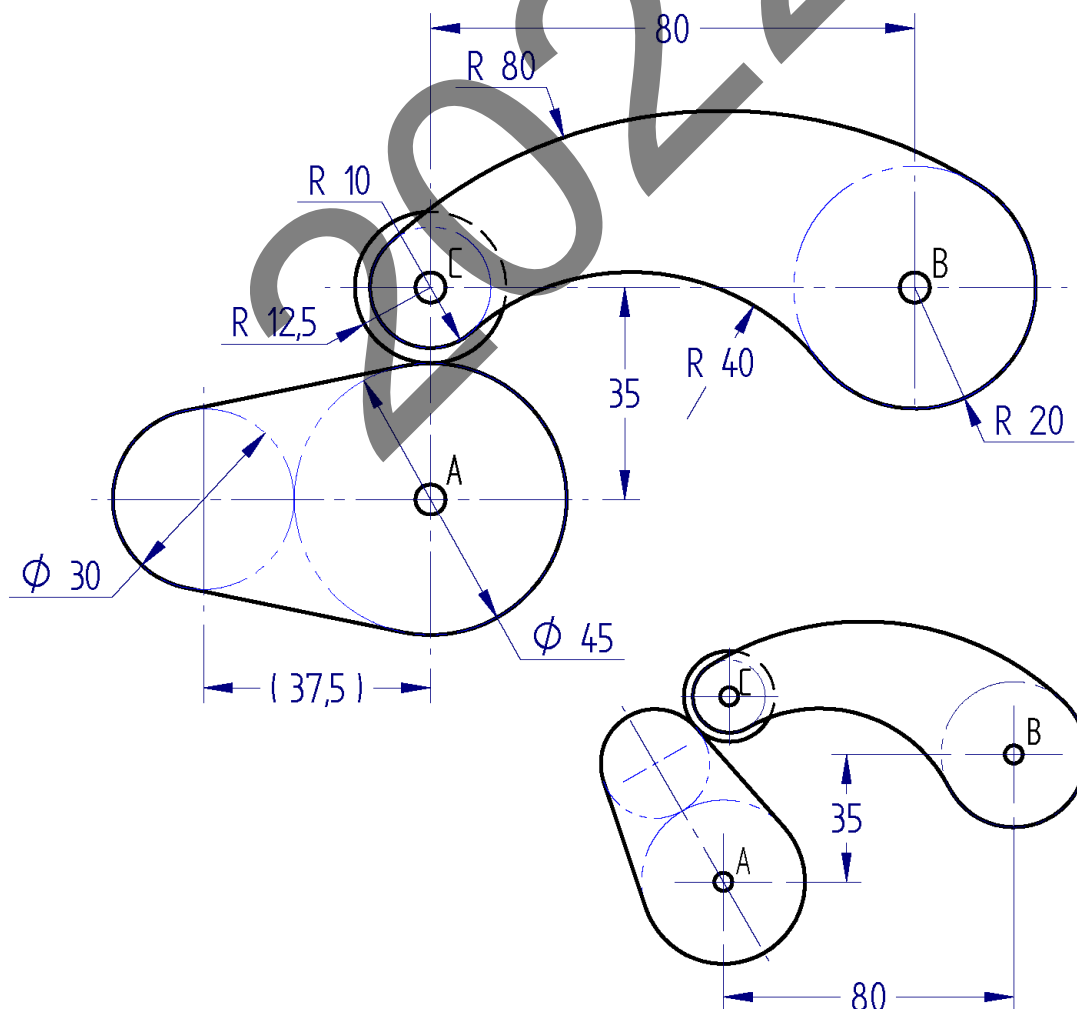
Ariketaren Kodea:

**A atala** (bi ariketa ditu). Erantzun bi ariketetako bati (1-A edo 2-A).

**1-A ariketa:** (A atalekoa, 3 puntu balio du)

Irudian, espeka batek eragindako balantzín bat ageri da. Espeka A ardatz finkoaren inguruan biratu daiteke. Balantzina, espekak behartuta, B ardatz finkoaren inguruan biratuko da. Espeka eta balantzina ukitzaile mantentzen dira, C ardatz mugikorren inguruan biratzen duen gurpiltxo baten bidez (R12,5) (C ardatza solidarioa da balantzinarekin). Hurrengo orrian eta eskalan irudikatuta, espekaren eta balantzínaren ingeradak marraztea eskatzen da, espeka 90° biratzearen ondoriozko posizioan, erlojuaren orratzen noranzkoan, hasierako posizioarekiko.

*Notak: espekaren eta balantzínaren ingeradek ukitze-jarraitutasuna dute. Emandako irudia faltsututa egon daiteke, baina kota-zifrek balio dute. Ariketa ebaztean, erabilitako eraikuntza osagarriak adierazi behar dira. Kotak milimetrotan emanda daude. Balantzín biratua marrazteko, lehenik eta behin, espeka biratua marraztea komeni da, eta, ondoren, C puntuaren nahitaezko posizioa zehaztea (gurpiltxoaren zentroa espekaren ingeradaren ukitzailea da).*



Tarteko posizioa

Puntuazioa: 3 puntu (eskala: 0,5 p; espeka biratua: 1 p; balantzín biratua: 1,5 p)

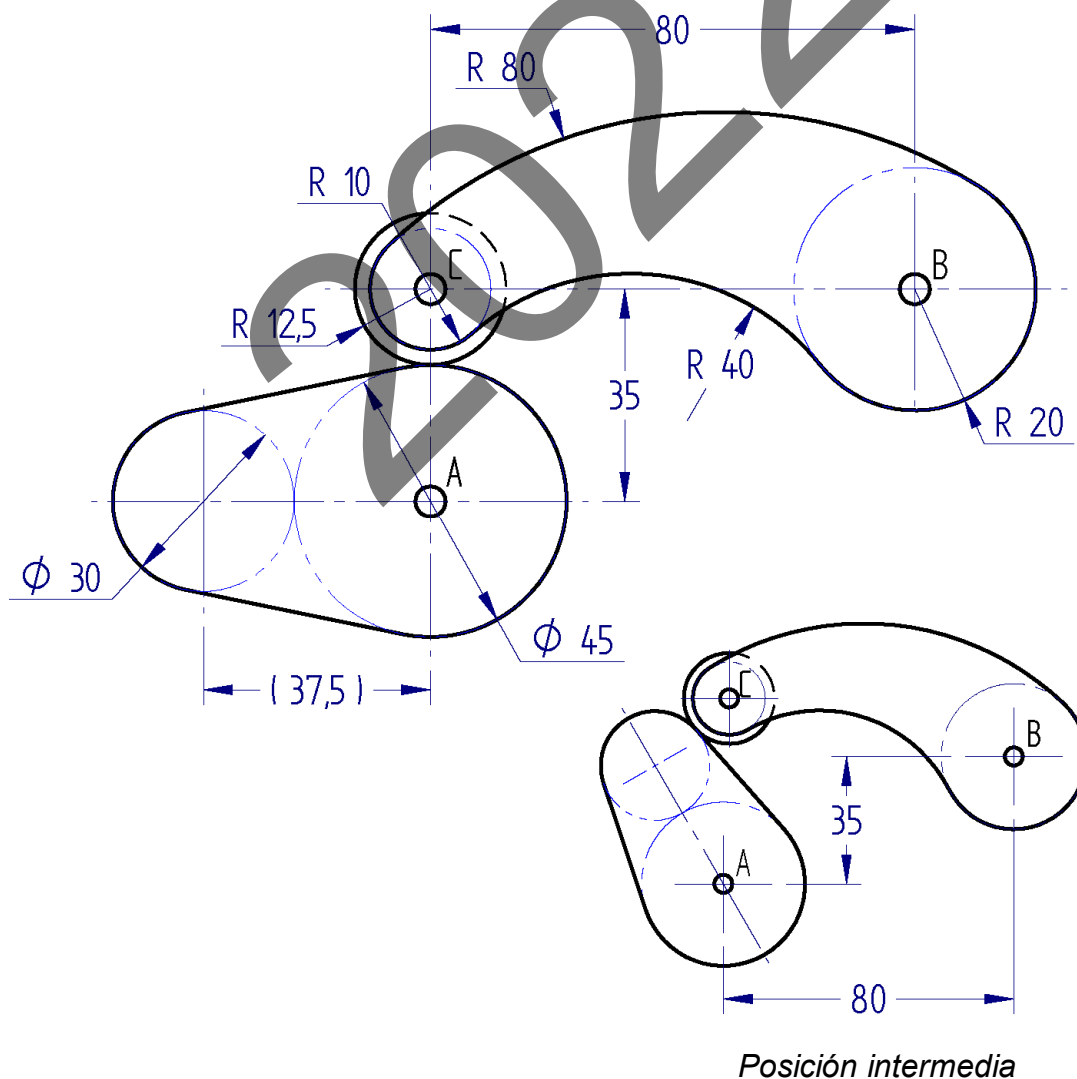
Código ejercicio:

**Bloque A** (consta de dos ejercicios). Responde a uno de los dos ejercicios (1-A o 2-A).

**Ejercicio 1-A:** (del bloque A, valorado con 3 puntos)

En la figura se muestra un balancín accionado por una leva. La leva puede girar alrededor del eje fijo A. El balancín, obligado por la leva, girará alrededor del eje fijo B. La leva y el balancín se mantienen en contacto tangente por medio de una roldana (de R12,5) que gira alrededor del eje móvil C (el eje C es solidario al balancín). Se pide, dibujando a escala en la hoja siguiente, los contornos de la leva y el balancín en la posición resultante de girar la leva 90° en el sentido de las agujas del reloj respecto de la posición inicial.

*Notas: Los contornos de la leva y el balancín tienen continuidad de tangencia. La figura dada puede estar falseada prevaleciendo en ella las cifras de cota. En la resolución del ejercicio, se deben dejar indicadas las construcciones auxiliares empleadas. Las cotas están dadas en milímetros. Para dibujar el balancín girado se sugiere, primero dibujar la leva girada y, seguidamente, determinar la posición obligada del punto C (centro de la roldana tangente al contorno de la leva).*



Puntuación: 3 puntos (escala: 0,5 p; leva girada: 1 p; balancín girado: 1,5 p)



Universidad del País Vasco Euskal Herriko Unibertsitatea

UNIBERTSITATERA SARTZEKO EBALUAZIOA  
2022ko EZOHIOA

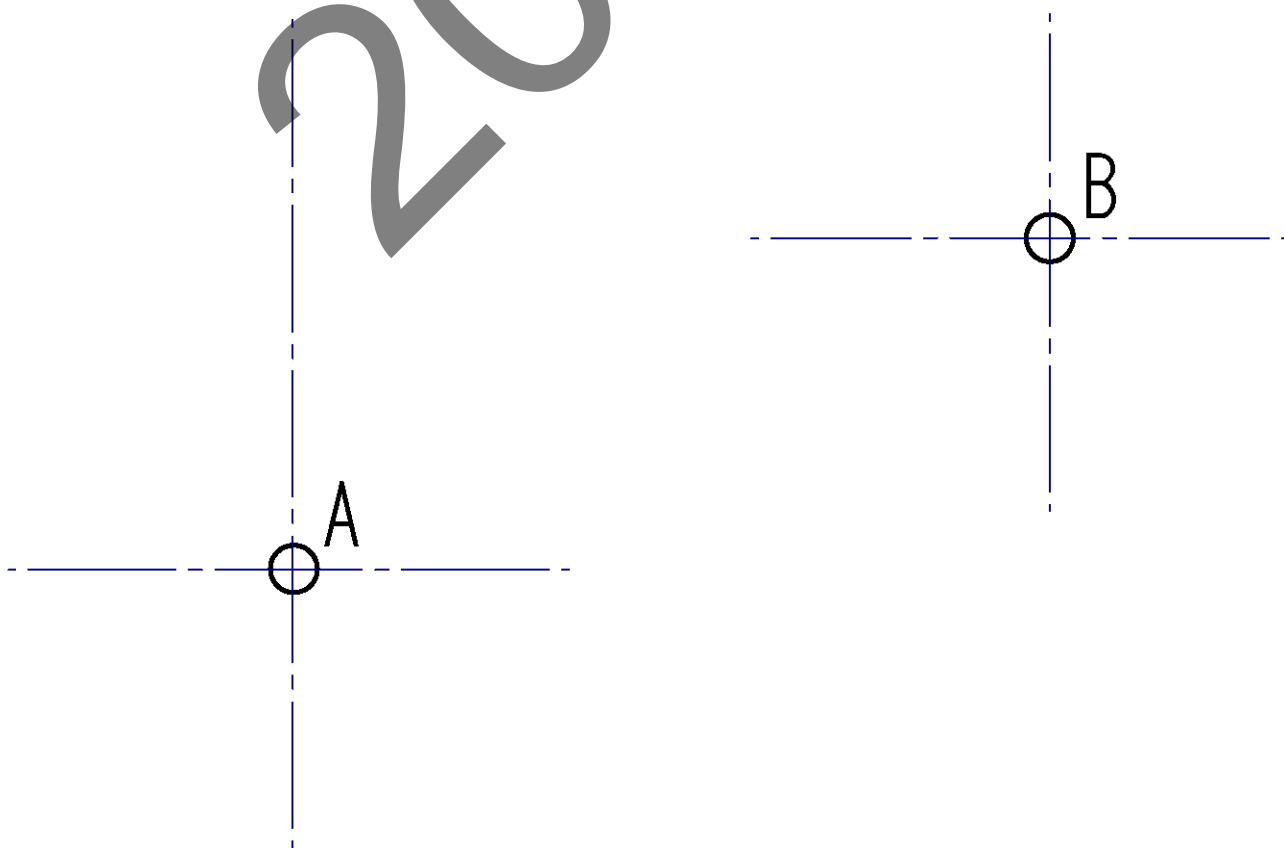
**MARRAZKETA TEKNIKOA II**

**2022 – II**  
Galdera-sorta

**A atala**  
Orrialdea: 2 (4)

Ariketaren Kodea:

**1-A ariketa:** (jarraipena)



Eskala: / 4



Universidad del País Vasco Euskal Herriko Unibertsitatea

EVALUACIÓN PARA EL ACCESO A LA UNIVERSIDAD  
2022 EXTRAORDINARIA

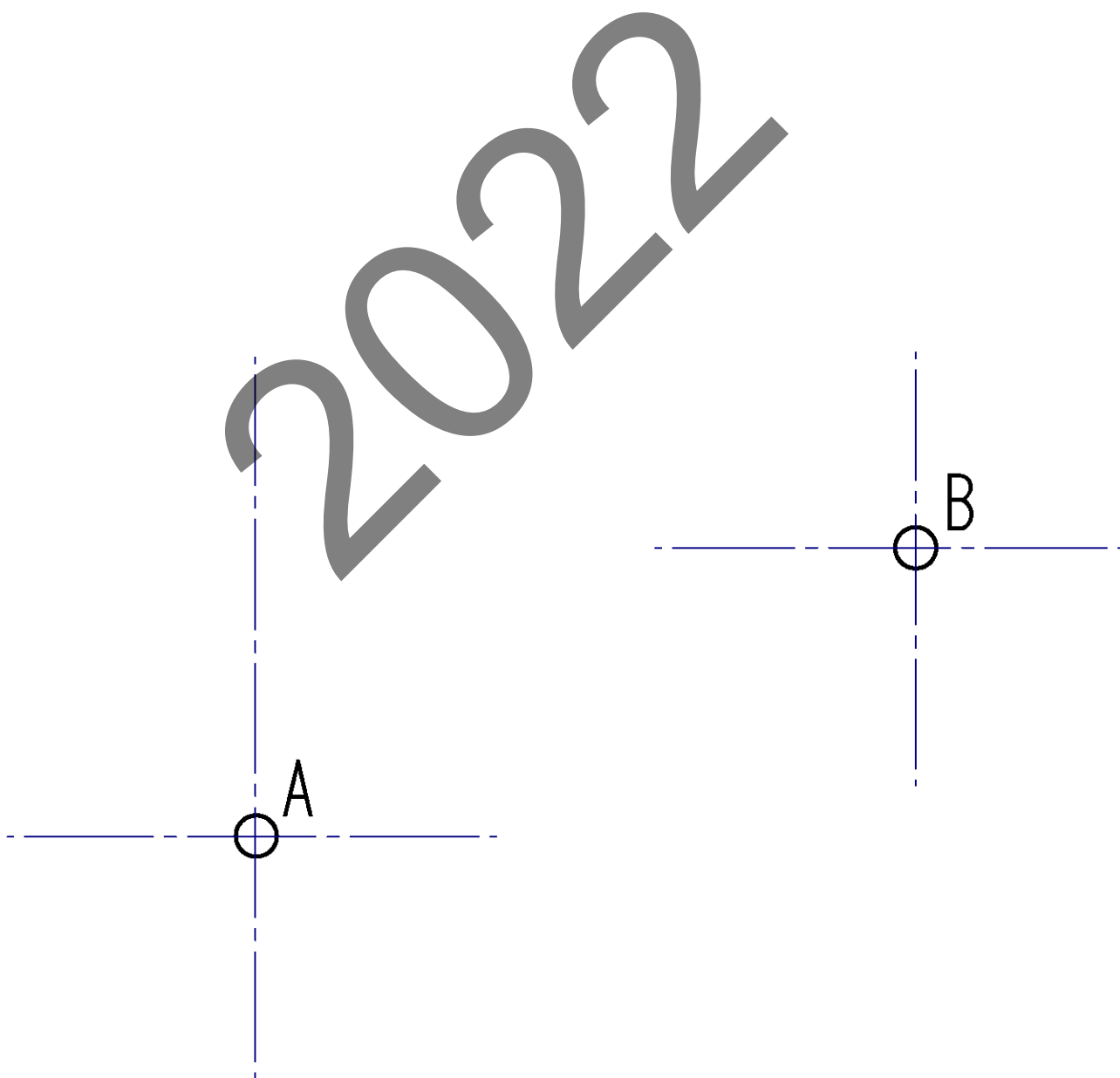
DIBUJO TÉCNICO II

Cuestionario  
2022 – II  
Bloque A


Hoja 2 de 4

Código ejercicio:

**Ejercicio 1-A:** (continuación)



Escala: / 4

 <p>Universidad del País Vasco Euskal Herriko Unibertsitatea</p>	<p>UNIBERTSITATERA SARTZEKO EBALUAZIOA 2022ko EZOHIOA</p> <p><b>MARRAZKETA TEKNIKOA II</b></p>	<p><b>2022 – II</b> Galdera-sorta</p> <p><b>A atala</b> Orrialdea: 3 (4)</p>
--	--	--

Ariketaren Kodea:

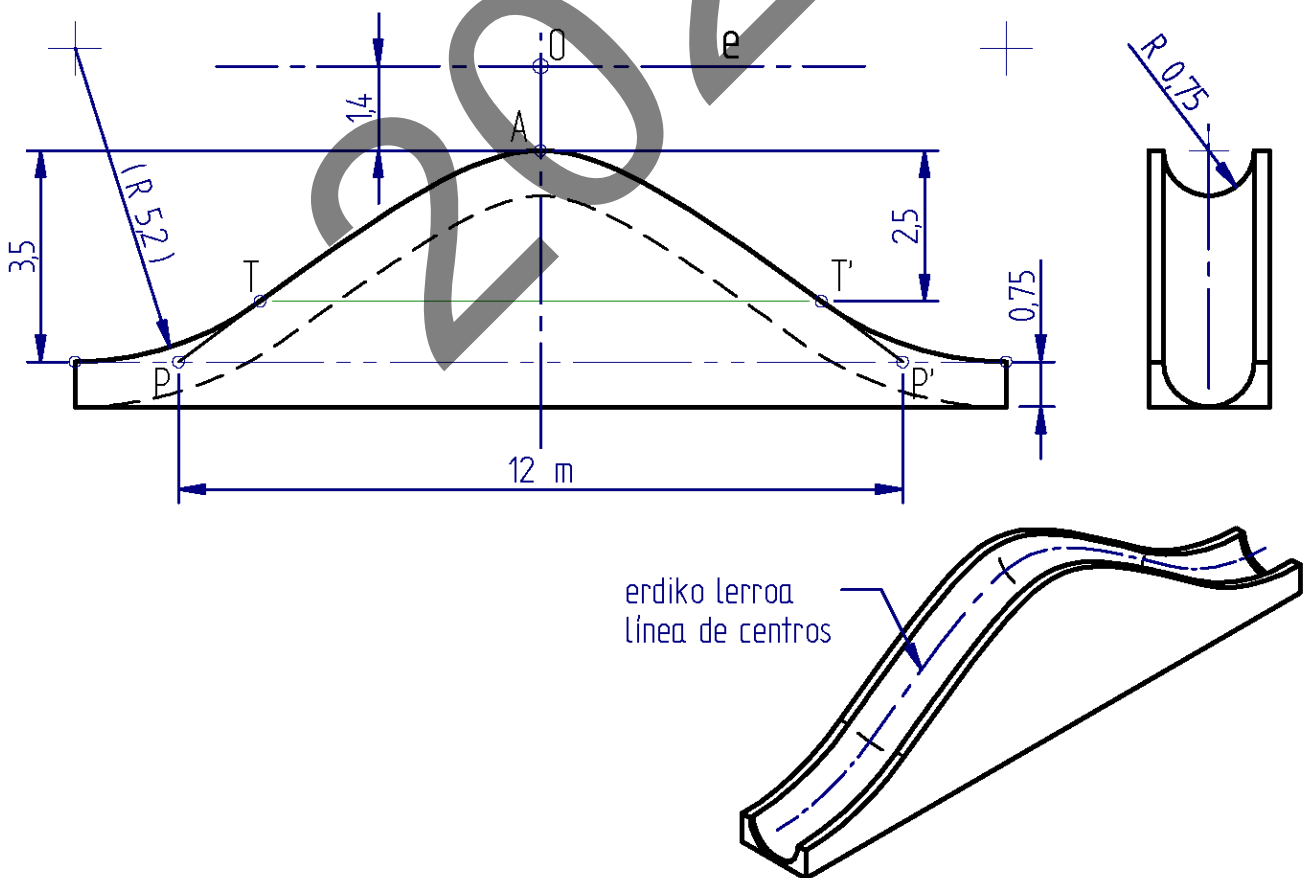
**2-A ariketa:** (A atalekoa, 3 puntu balio du)

Txirrista baten gainazal tubularraren erdiko lerroa hiperbola-arku batez (TAT') eta bi zirkunferentzia-arkuz (erradioa 5,2 m gutxi gorabehera) osatuta dago, eta muturretan ukitze-jarraitutasuna du. Emandako aurreko bistan, ingeradaren goiko lerroa, txirristaren eskubanda irudikatzen duena, zehaztutako erdiko lerroekin bat egiten du proiektzioan.

Hiperbola (PAP' adarra berea da) O zentroak, A erpin erreal batek eta P puntu batek definitzen dute. Zirkunferentzia-arkuak hiperbolaren ukitzaile dira T eta T' puntuetan, eta haien kanpoaldeko muturretako zuzen ukitzaileak horizontalak izango dira.

Hurrengo orrian, txirristaren aurrealdeko bistako ingeradaren lerro konposatua (arku hiperbolikoa eta zirkulu-arkua) marraztu behar da, eskalan. Halaber, A erpina duen adar hiperbolikoari dagokion fokua kokatu behar da.

*Notak: simetria dela eta, erdia bakarrik marraztuko da. Izpi proiektiboen bidez ebaztea gomendatzen da. Zehaztu gutxienez hiperbolaren hiru puntu P puntuaren eta A erpinaren artean. Utzi eraikuntza osagarriak adierazita. Irudia desitxuratuta egon daiteke, baina kotasizifrek balio dute. Kotak metroan ematen dira.*



Puntuazioa: 3 puntu (eskala: 0,5 p.; arku hiperbolikoa: 1,5 p.; arku zirkularra: 0,5 p.; fokua: 0,5 p.)



Código ejercicio:

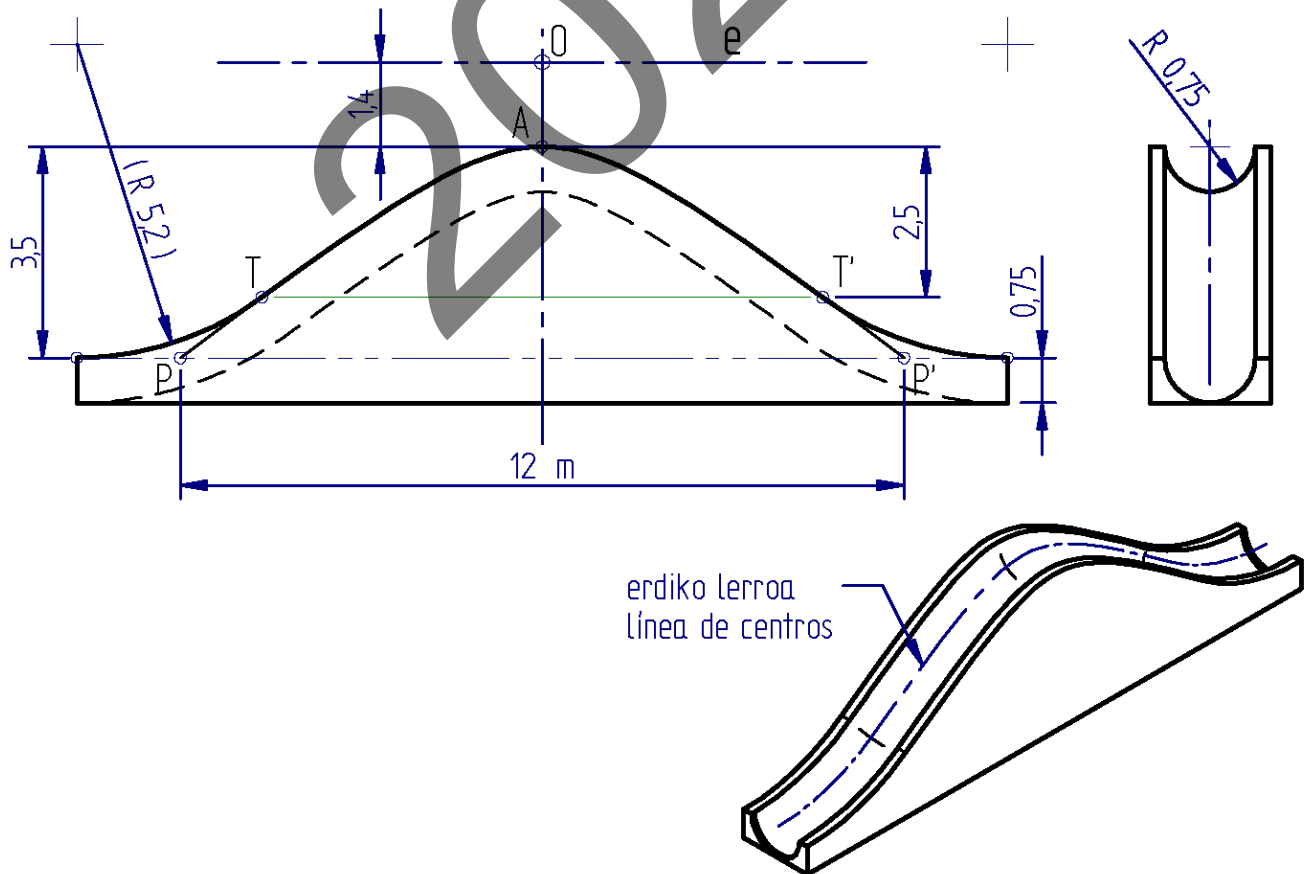
**Ejercicio 2-A:** (del bloque A, valorado con 3 puntos)

La línea central de la superficie tubular de un tobogán está compuesta de un arco de hipérbola (TAT') y dos arcos de circunferencia (de radio aproximado 5,2 m), unidos con continuidad de tangencia. En la vista frontal dada, la línea superior del contorno, correspondiente al pasamanos del tobogán, coincide (se superpone en proyección) con la línea de centros definida.


La hipérbola (a la que pertenece la rama PAP') está definida por su centro O, un vértice real A y un punto P. Los arcos de circunferencia son tangentes a la hipérbola, respectivamente, en los puntos T y T', y en sus puntos extremos las tangentes resultarán horizontales.

Se pide, en la hoja siguiente, dibujar, a escala, la línea compuesta del contorno (arcos hiperbólico y circular) de la vista frontal del tobogán. Situar, también, el foco correspondiente a la rama hiperbólica de vértice A.

*Notas: Debido a su simetría, se dibujará solamente la mitad. Se recomienda la resolución por haces proyectivos. Determinar al menos tres puntos de la hipérbola entre el punto P y el vértice A. Dejar indicadas las construcciones auxiliares. La figura puede estar distorsionada, prevaleciendo en ella las cifras de cota. Las cotas se dan en metros.*

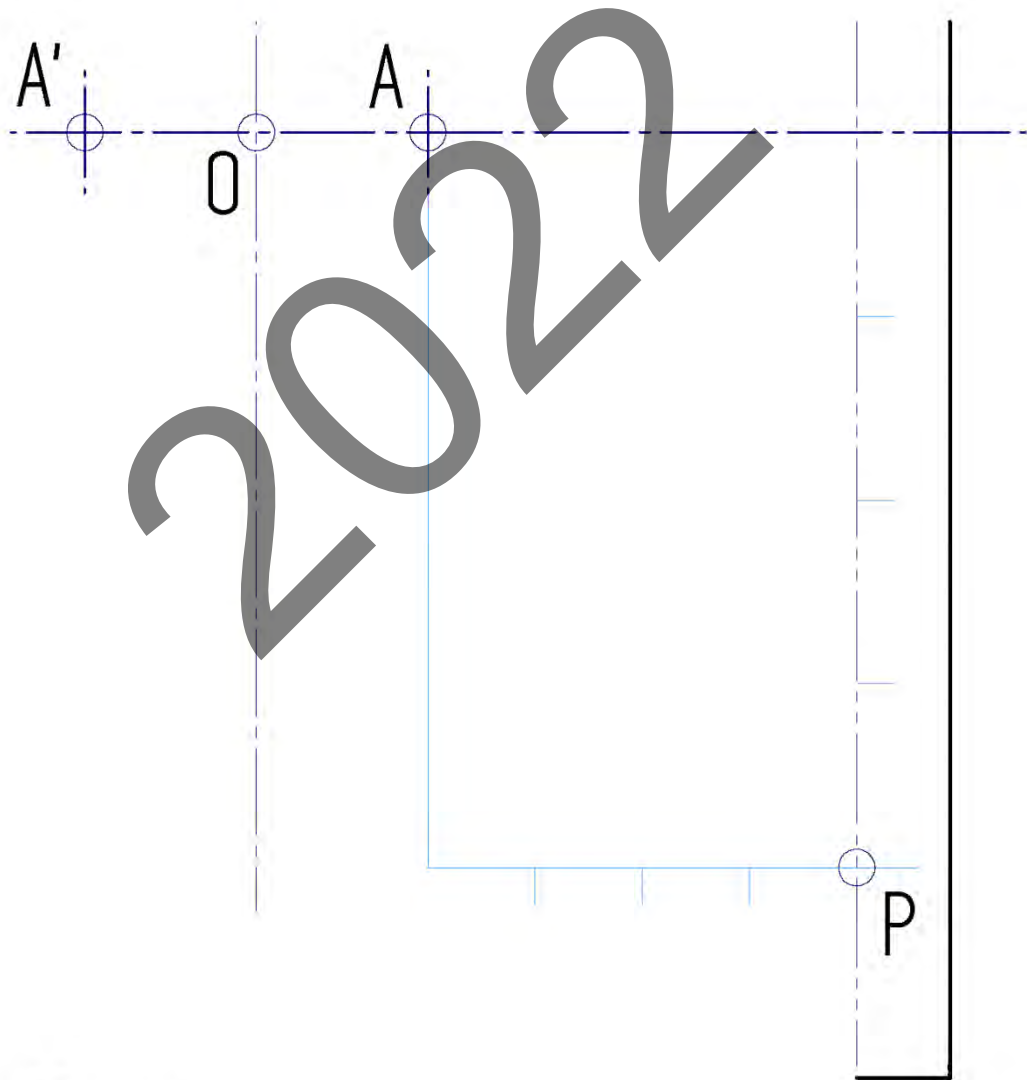


Puntuación: 3 puntos (escala: 0,5 p.; arco hiperbólico: 1,5 p.; arco circular: 0,5 p.; foco: 0,5 p.)

 <p>Universidad del País Vasco Euskal Herriko Unibertsitatea</p>	<p>UNIBERTSITATERA SARTZEKO EBALUAZIOA 2022ko EZOHIOA</p> <p><b>MARRAZKETA TEKNIKO A II</b></p>	<p><b>2022 – II</b> Galdera-sorta</p> <p><b>A atala</b> Orrialdea: 4 (4)</p>
--	---	--

Ariketaren Kodea:

**2-A ariketa:** (jarraipena)

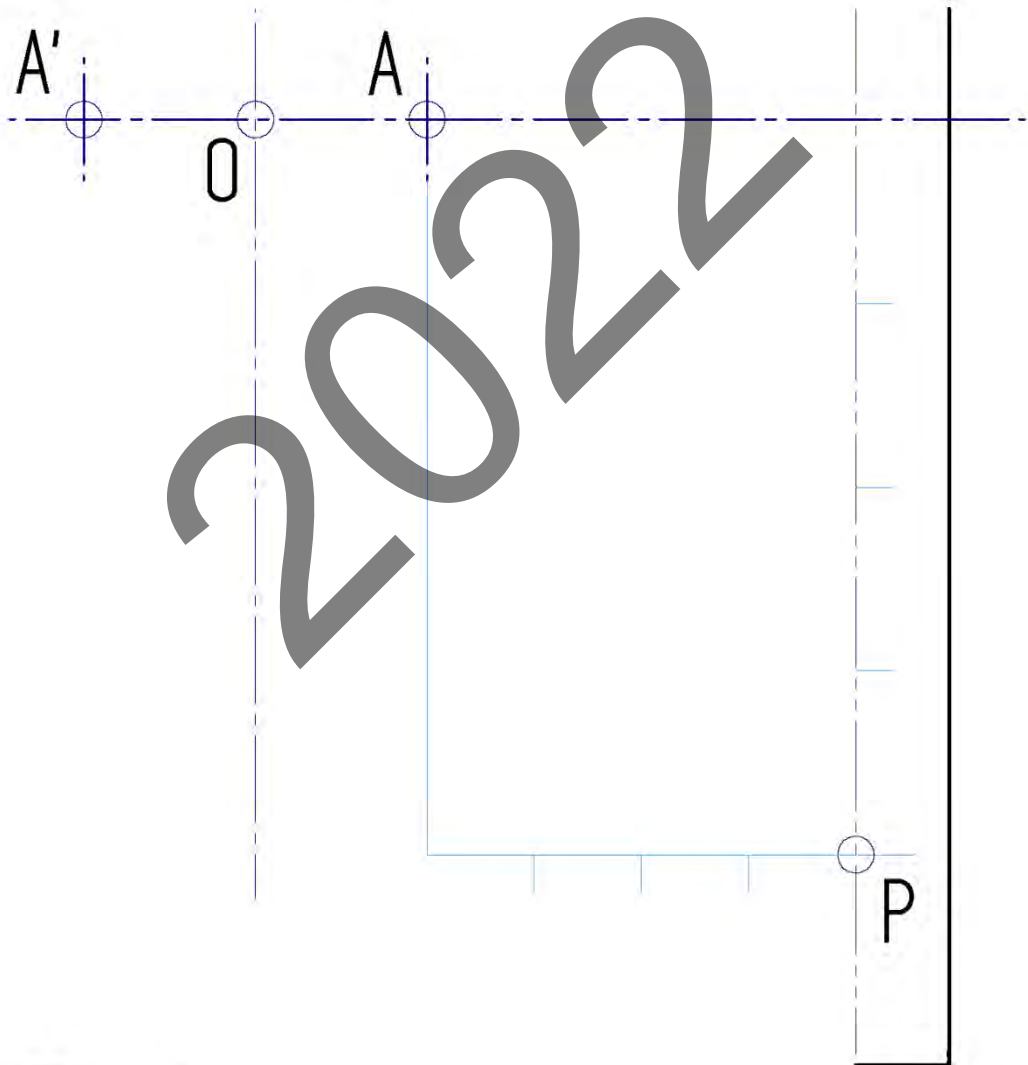


E: /




Código ejercicio:

**Ejercicio 2-A:** (continuación)



E: /

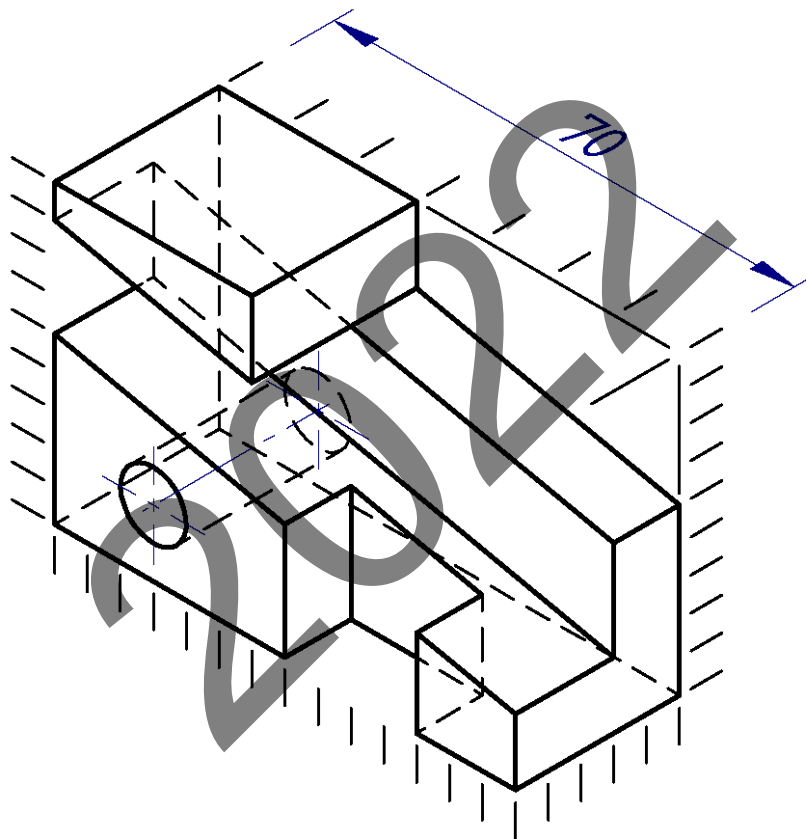
 <p>Universidad del País Vasco Euskal Herriko Unibertsitatea</p>	<p>UNIBERTSITATERA SARTZEKO EBALUAZIOA 2022ko EZOHIAKOA</p> <p><b>MARRAZKETA TEKNIKOA II</b></p>	<p><b>2022 – II</b> Galdera-sorta</p> <p><b>B atala</b> Orrialdea: 1 (4)</p>
--	--	--

Ariketaren Kodea:

**B atala** (bi ariketa ditu). Erantzun bi ariketetako bati (1-B edo 2-B)

**1-B ariketa:** (B atalekoa. 4 puntu balio du).

Pieza poliedriko batek alderik aldeko zulo zilindriko bat du, eta piezaren geometria (forma eta dimentsioak) emandako bista axonometrikotik ondoriozta daiteke. Hurrengo orrian emandako bista diedrikoak osatzea eskatzen da.



*Puntuazioa: 4 puntu (eskala: 0,5 p; aurretiko bista: 1,5 p; goitiko bista: 1 p.; profila: 1 p.)*

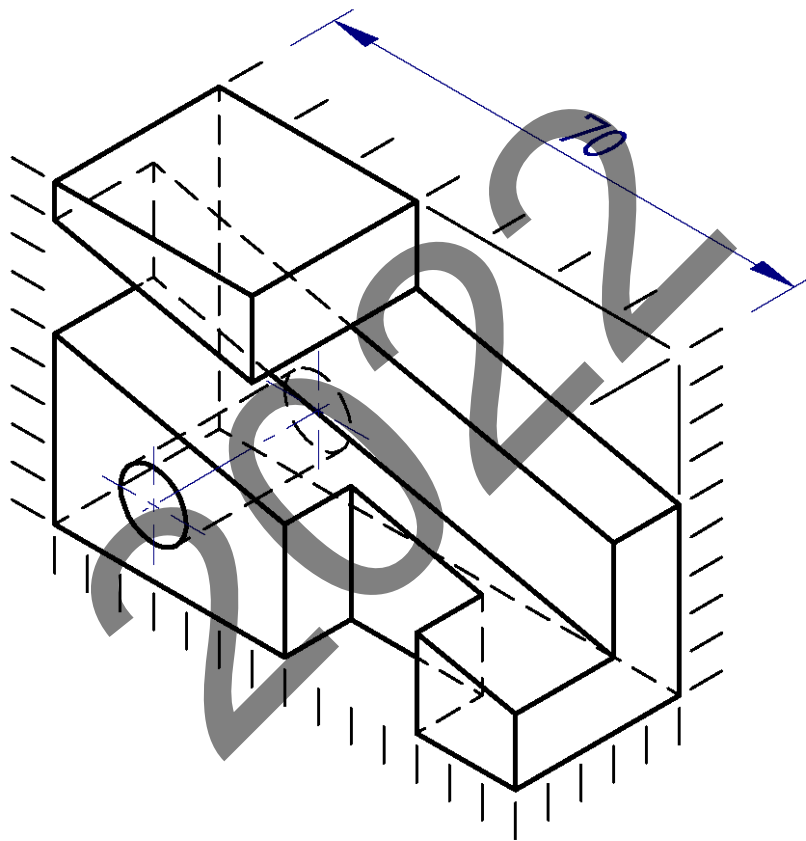


Código ejercicio:

**Bloque B** (consta de dos ejercicios). Responde a uno de los dos ejercicios (1-B o 2-B).

**Ejercicio 1-B:** (del bloque B, valorado con 4 puntos)

Sea una pieza poliédrica, con un agujero cilíndrico pasante, cuya geometría (forma y dimensiones) se puede deducir de la vista axonométrica proporcionada. Se pide, en la hoja siguiente, completar las vistas diédricas dadas.







Universidad del País Vasco Euskal Herriko Unibertsitatea

UNIBERTSITATERA SARTZEKO EBALUAZIOA  
2022ko EZOHIOA

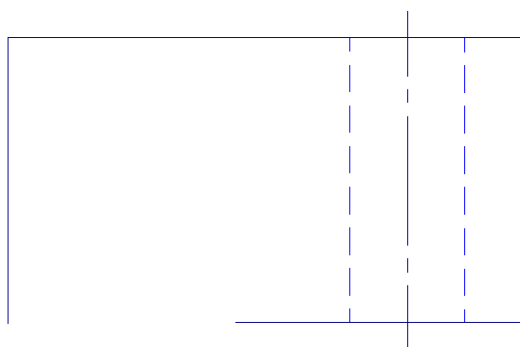
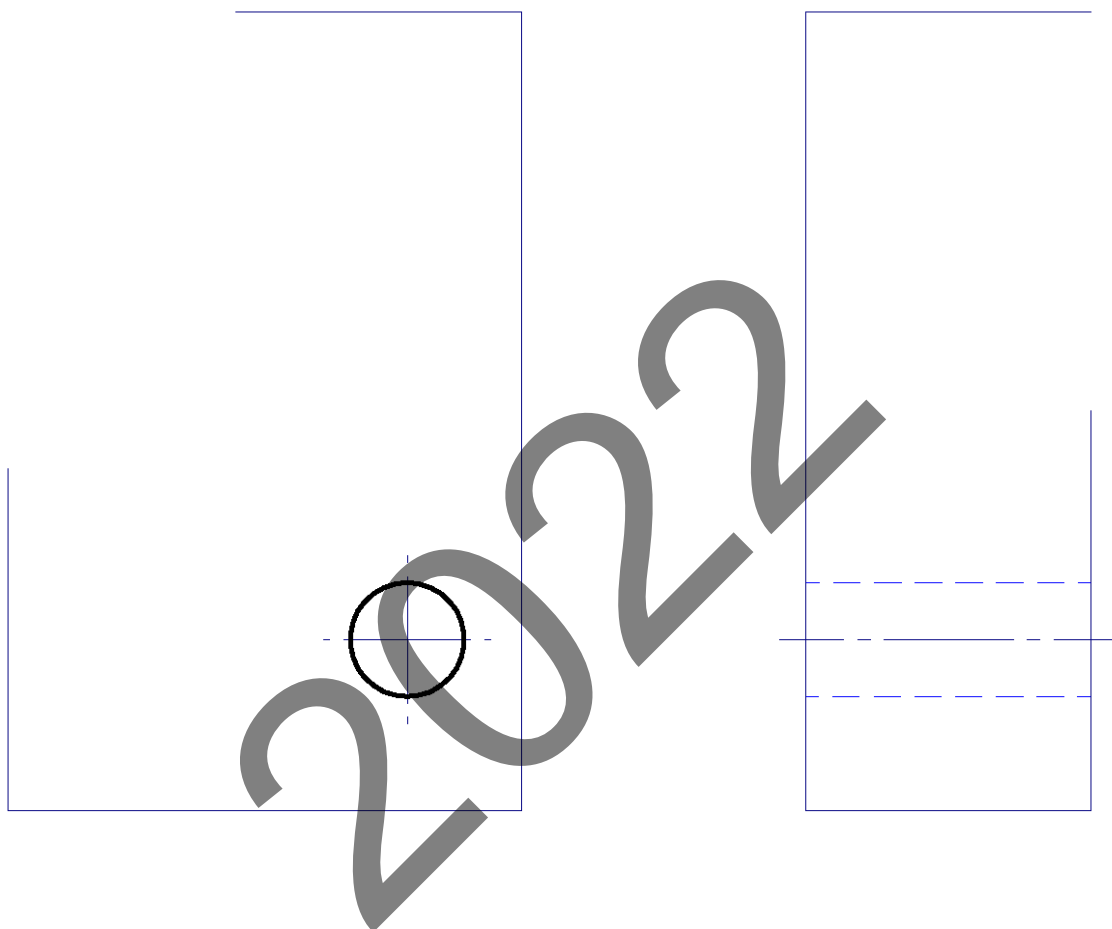
**MARRAZKETA TEKNIKOA II**

**2022 – II**  
Galdera-sorta

**B atala**  
Orrialdea: 2 (4)

Ariketaren Kodea:

**1-B ariketa:** (jarraipena)



E = /



Universidad del País Vasco Euskal Herriko Unibertsitatea

EVALUACIÓN PARA EL ACCESO A LA UNIVERSIDAD  
2022 EXTRAORDINARIA

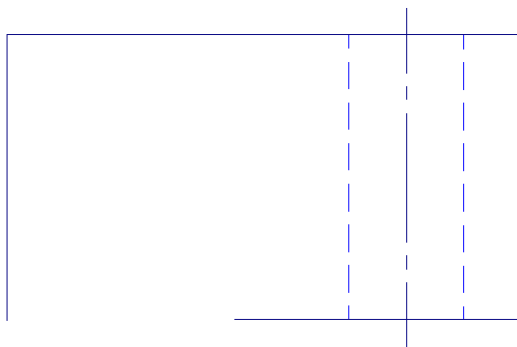
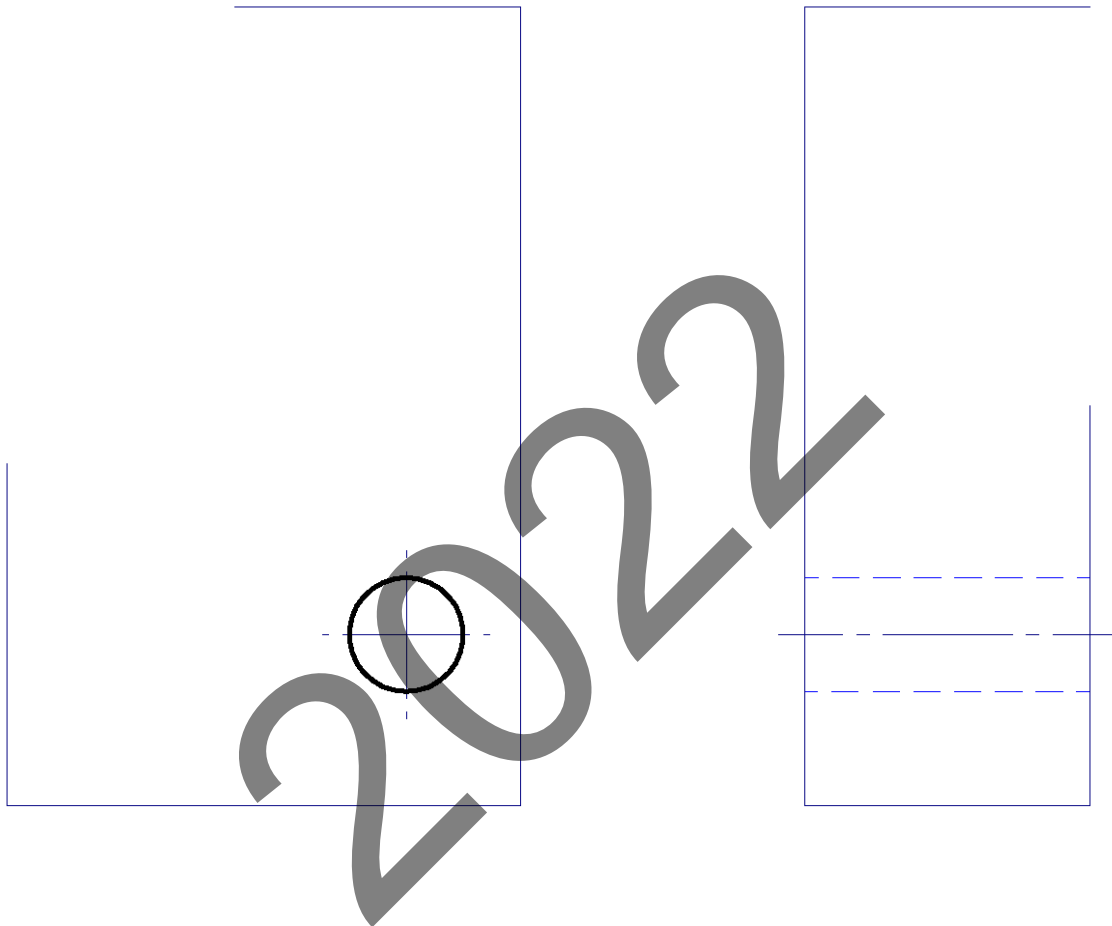
DIBUJO TÉCNICO II

Cuestionario  
2022 – II  
Bloque B


Hoja 2 de 4

Código ejercicio:

**Ejercicio 1-B:** (continuación)



E = /

 <p>Universidad del País Vasco Euskal Herriko Unibertsitatea</p>	<p>UNIBERTSITATERA SARTZEKO EBALUAZIOA 2022ko EZOHIAKOA</p> <p><b>MARRAZKETA TEKNIKOA II</b></p>	<p><b>2022 – II</b> Galdera-sorta</p> <p><b>B atala</b> Orrialdea: 3 (4)</p>
--	--	--

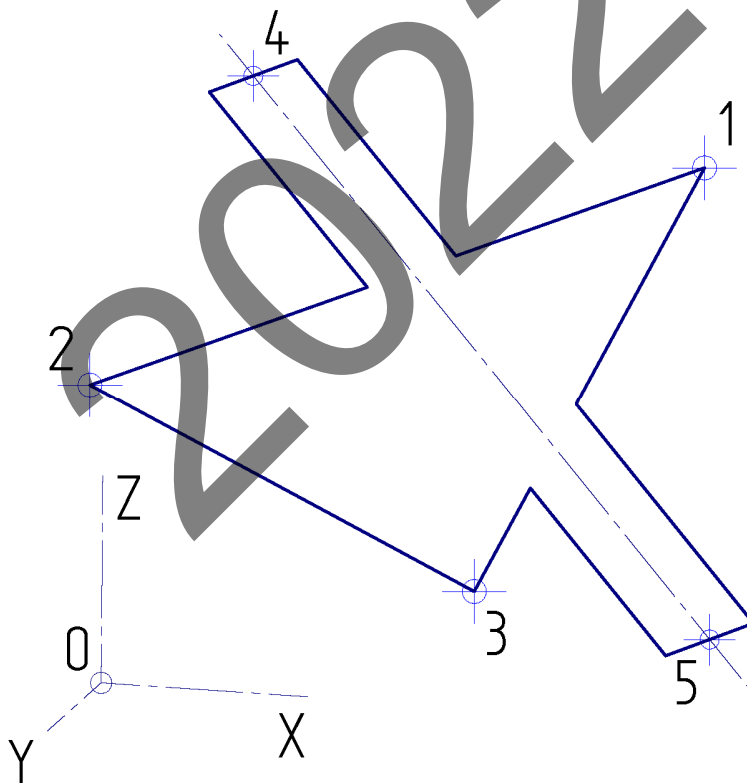
Ariketaren Kodea:

**2-B ariketa:** (B atalekoa. 4 puntu balio du).

Izan bedi triangelu-formako 123 plaka, hurrengo orrian bi bista diedriko dituen. Plano berean plaka angeluzuzen estu bat gehitu behar da, beraren erdiko lerroko 4 eta 5 puntuen bidez posizionatuta. Plaka angeluzuzenaren zabalera luzeraren laurdena da. Hurrengo orrian, hau eskatzen da, eskalan marraztuta:

1. 4 eta 5 puntuen oinplanoko proiektzioak zehaztea, baldin eta 123 planokoak badira.
2. Ikuspegi\* bat lortzea 123 triangeluaren benetako magnitudea ikusteko, eta bista horretan plaka angeluzuzena eranstea.
3. Aurreko eraispena deseginez, plaka angeluzuzenaren oinplanoko eta aurretiko bistako proiektzioak lortzea.

\* 2. galdera ebazteko, 3. puntutik pasatzen den plano horizontalaren gainean 123 plano eraitea gomendatzen da.



*Puntuazioa: 4 puntu (oinplanoko proiektzioak 4 eta 5: 0,5 p.; triangelua 123 eta plaka angeluzuzena benetako magnitudean: 2 p.; oinplanoa eta angeluzuzenaren aurretiko bista: 1,5 p.)*

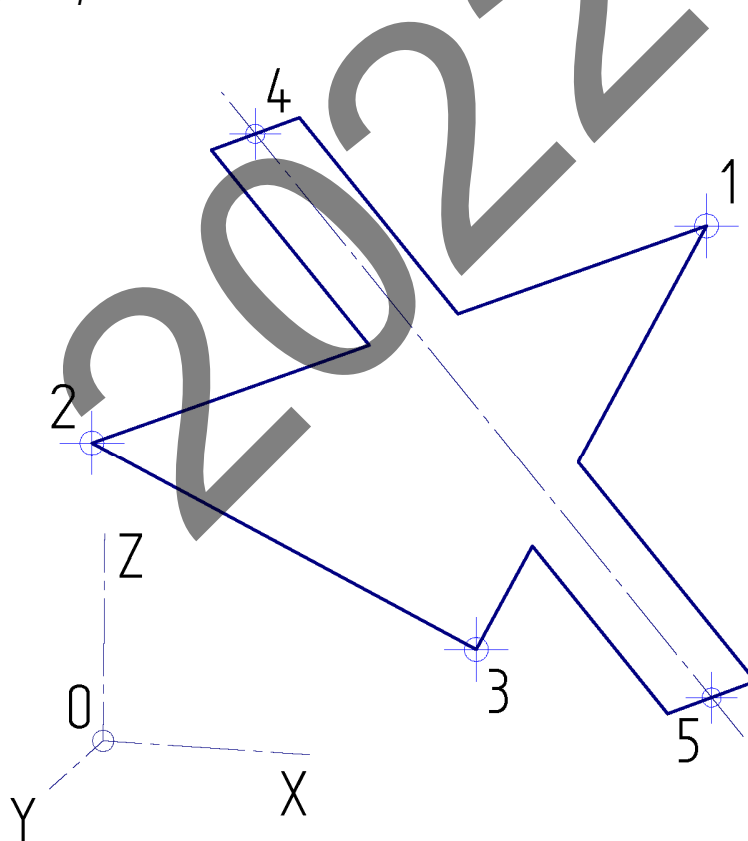
Código ejercicio:

**Ejercicio 2-B:** (de la propuesta B, valorado con 4 puntos)

Sea una placa triangular 123 de la que se dan, en la hoja siguiente, dos vistas diédricas. Se requiere añadir, contenida en su mismo plano, una placa estrecha rectangular posicionada por los puntos 4 y 5 de su línea central. La anchura del rectángulo es una cuarta parte de su longitud. Se pide, dibujando a escala, en la hoja siguiente:

1. Determinar las proyecciones en planta de los puntos 4 y 5 con la condición de que pertenezcan al plano 123.
2. Obtener una vista\* en la que se aprecie el triángulo 123 en su verdadera magnitud, y añadir en dicha vista la placa rectangular.
3. Deshaciendo el abatimiento anterior obtener las proyecciones planta y alzado de la placa rectangular.

\* Para resolver la 2ª cuestión se recomienda realizar el abatimiento del plano 123 sobre el plano horizontal que pasa por el punto 3.

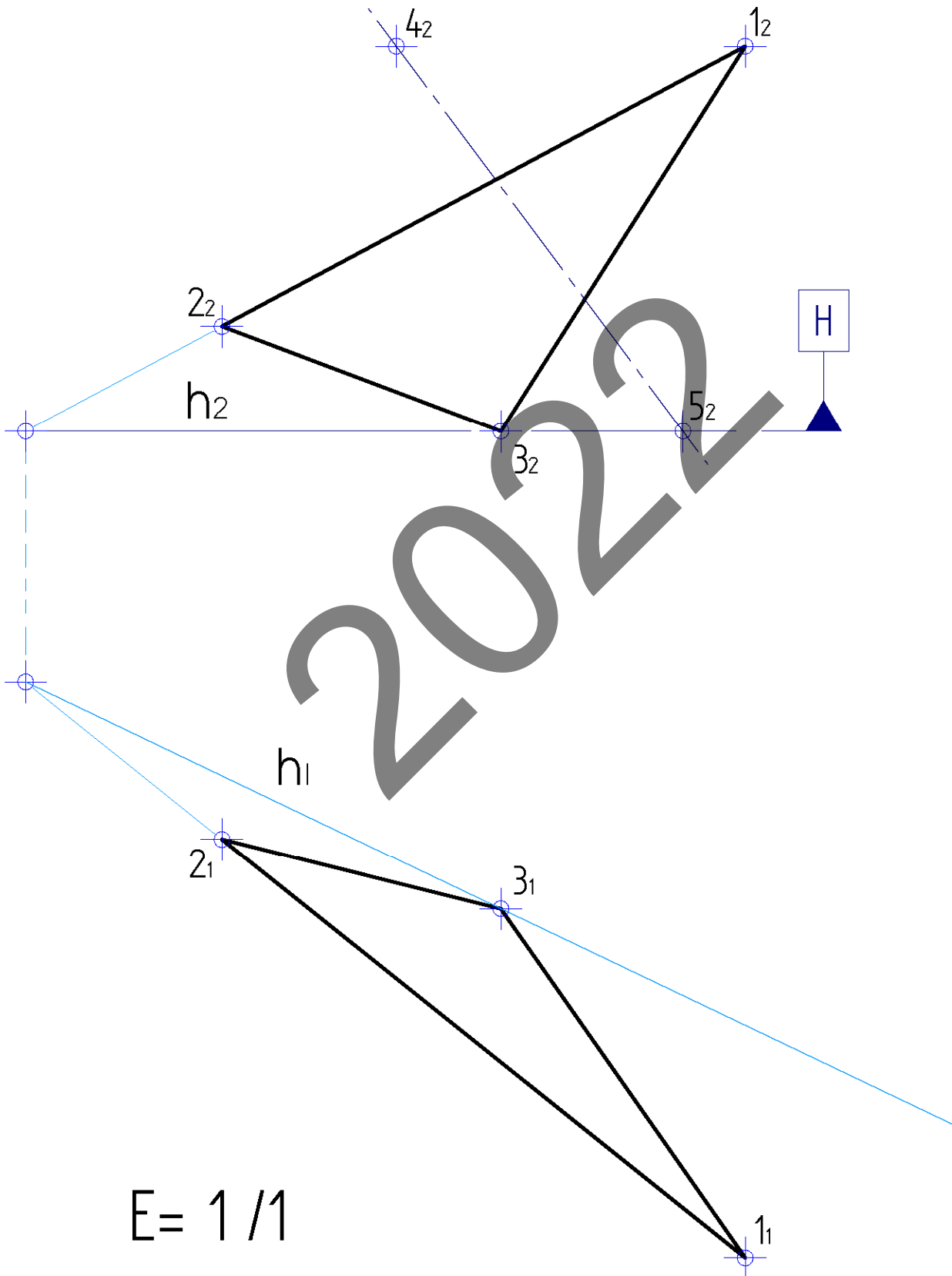


*Puntuación: 4 puntos (proyecciones en planta de 4 y 5: 0,5 p.; triángulo 123 y placa rectangular en verdadera magnitud: 2 p.; planta y alzado del rectángulo: 1,5 p.)*



Ariketaren Kodea:

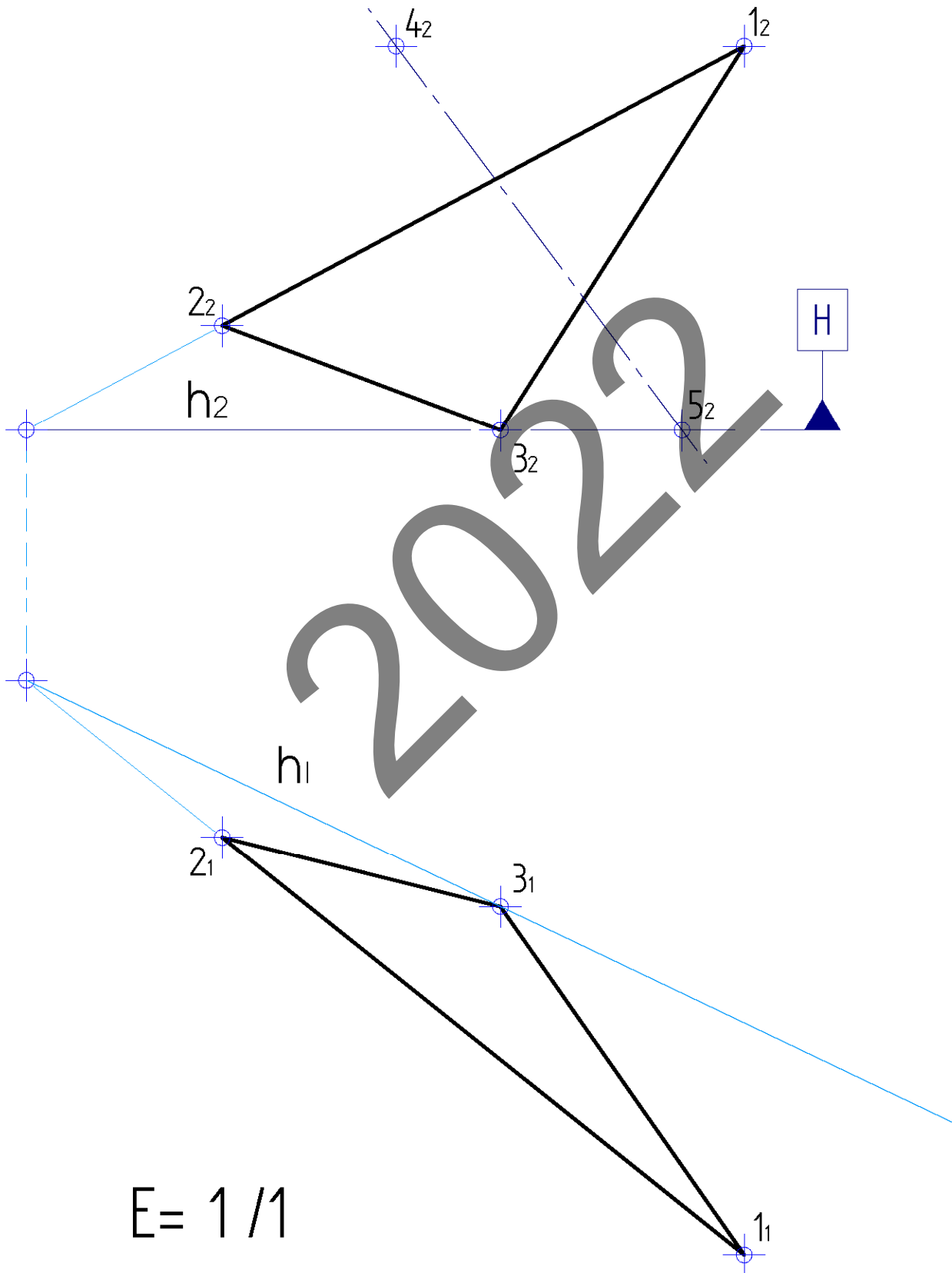
2-B ariketa: (jarraipena).






Código ejercicio:

**Ejercicio 2-B:** (continuación)



E= 1 / 1

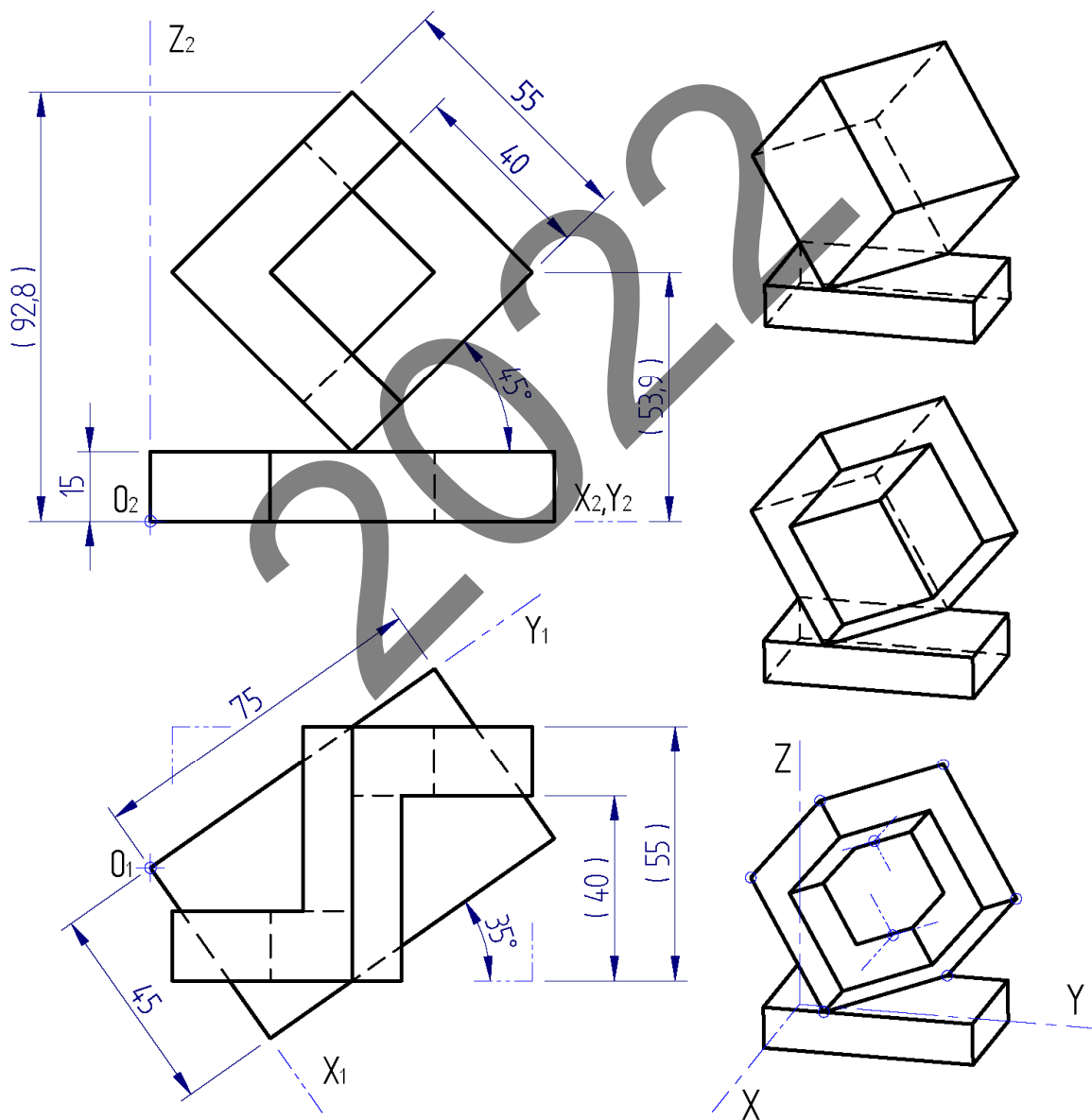
 <p>Universidad del País Vasco Euskal Herriko Unibertsitatea</p>	<p>UNIBERTSITATERA SARTZEKO EBALUAZIOA 2022ko EZOHIAKOA</p> <p><b>MARRAZKETA TEKNIKOA II</b></p>	<p><b>2022 – II</b> Galdera-sorta</p> <p><b>C atala</b> Orrialdea: 1 (4)</p>
--	--	--

Ariketaren Kodea:

**C atala** (bi ariketa ditu). Erantzun bi ariketetako bati (1-C edo 2-C)

**1-C ariketa:** (C atalekoa. 3 puntu balio du).

Makla bat honela osatuta dago: hexaedro edo kubo bat da, eta kubo horren ertz bat oinarri prismatiko zuzen angeluzuzen baten gainean bermatuta dago. Hasierako kuboari (55 cm-ko aldea du) bi hustuketa kontrajarri kubiko egin zaizkio (40 cm-ko aldekoak). Hau eskatzen da: hurrengo orrian emandako goitiko bista kontuan izanda, maklaren perspektiba isometrikoa marraztea.



Puntuazioa: 3 puntu (oinarria: 0,5 p.; hasierako kuboak: 1 p.; hustuketa kubikoak: 1,5 p.)

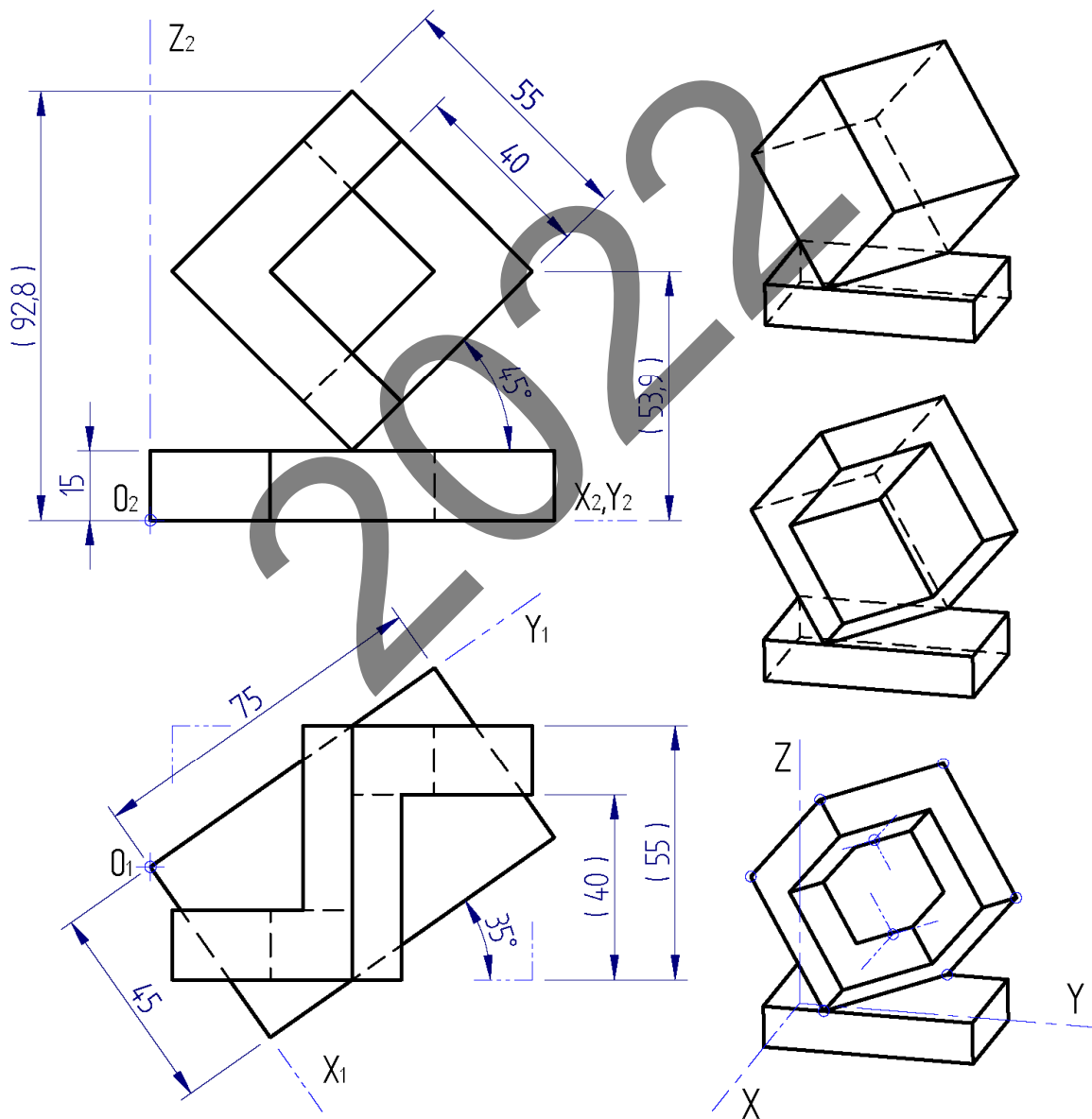


Código ejercicio:

**Bloque C** (consta de dos ejercicios). Responde a uno de los dos ejercicios (1-C o 2-C)

**Ejercicio 1-C:** (del bloque C, valorado con 3 puntos)

Una macla está formada por un hexaedro o cubo que descansa apoyado en una arista sobre una base prismática recta rectangular. Al cubo inicial (de lado 55 cm) se le han realizado dos vaciados contrapuestos también cúbicos (de lado 40 cm). Se pide, en relación con la planta dada en la hoja siguiente, dibujar la perspectiva isométrica de la macla.



Puntuación: 3 puntos (base: 0,5 p.; cubo inicial: 1 p.; vaciados cúbicos: 1,5 p.)



Universidad del País Vasco Euskal Herriko Unibertsitatea

UNIBERTSITATERA SARTZEKO EBALUAZIOA  
2022ko EZOHIKOA

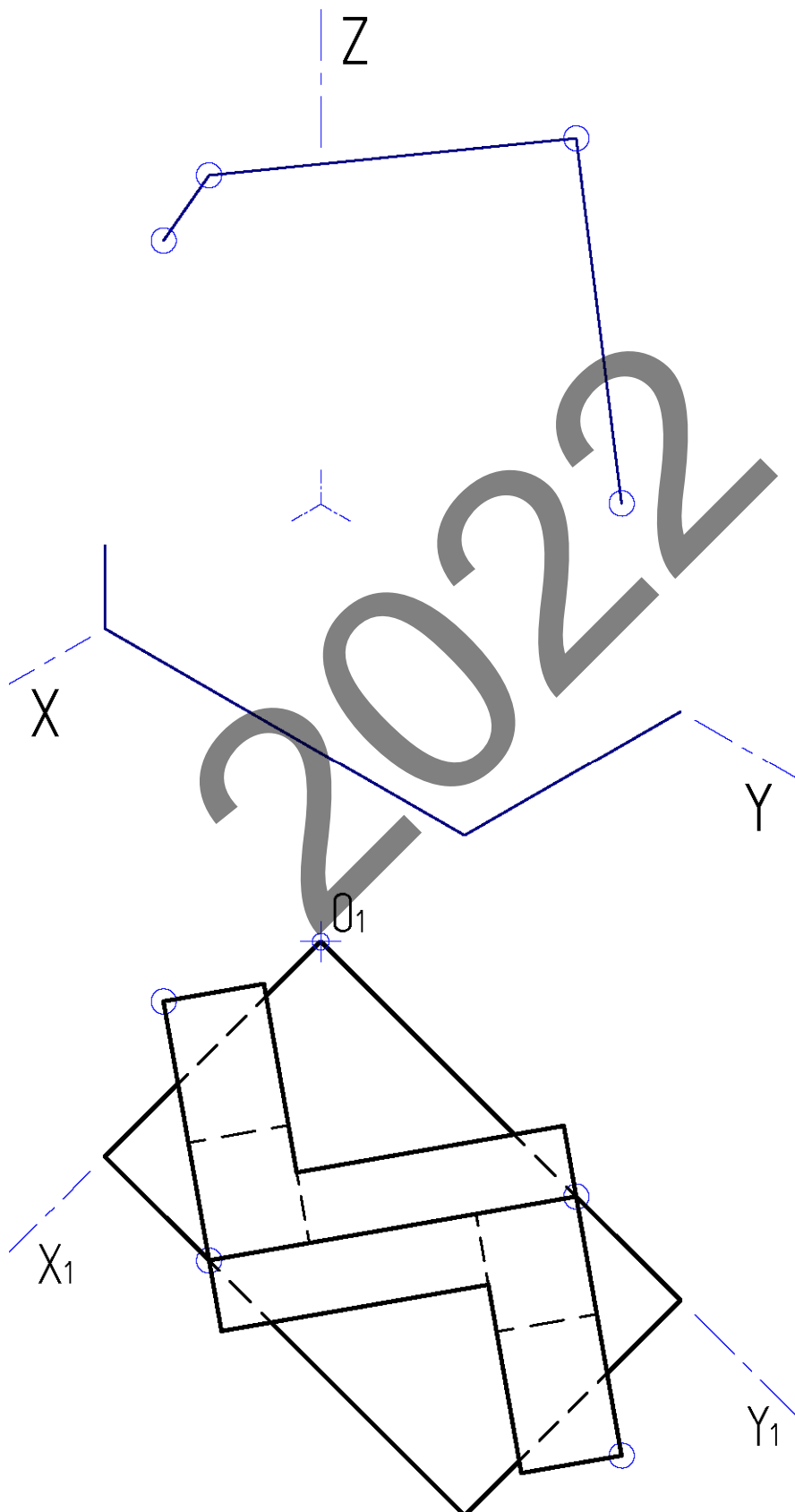
MARRAZKETA TEKNIKOA II

2022 – II  
Galdera-sorta

C atala  
Orrialdea: 2 (4)

Ariketaren Kodea:

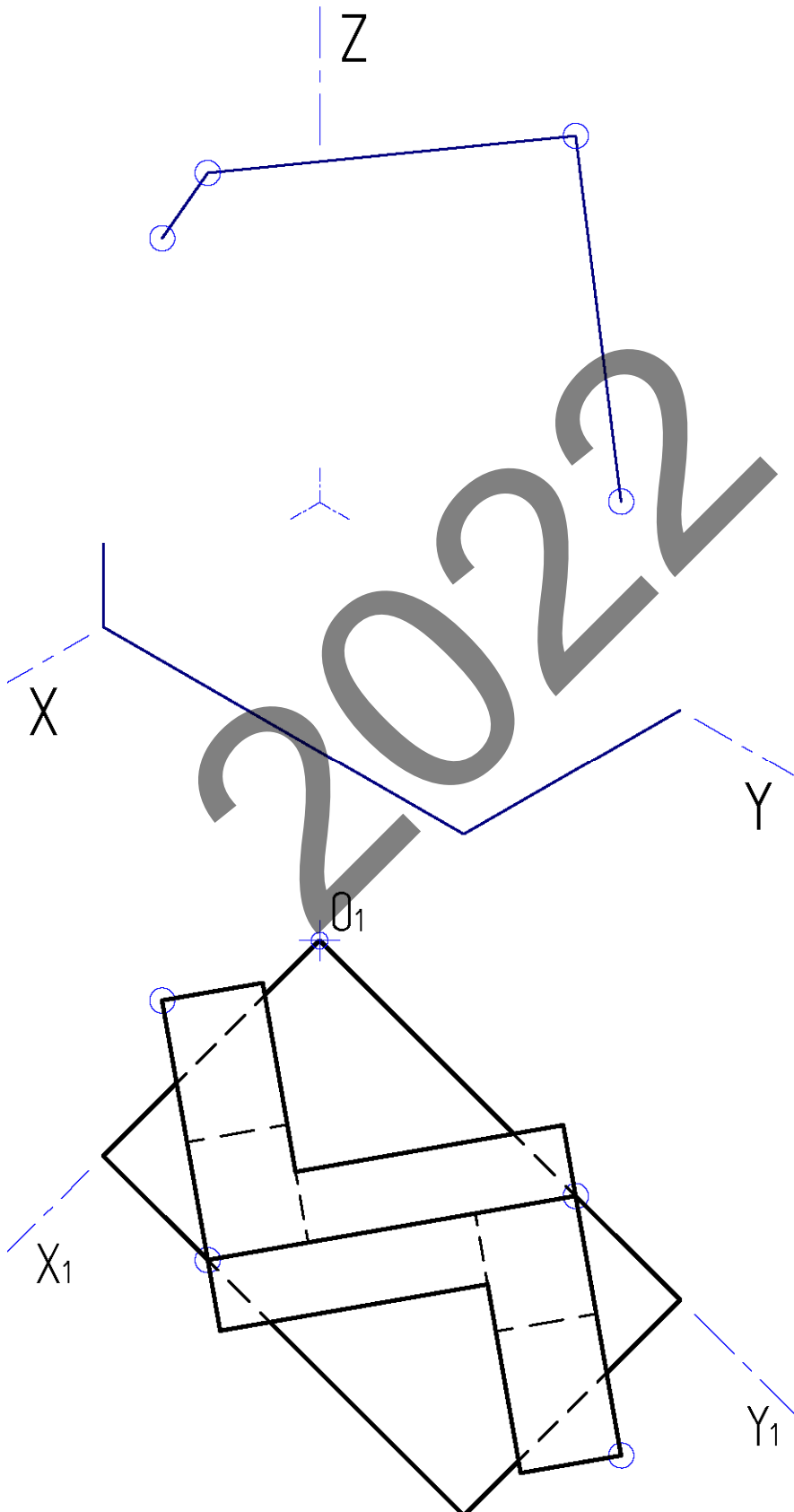
1-C ariketa: (jarraipena)





Código ejercicio:

**Ejercicio 1-C:** (continuación)







Universidad del País Vasco Euskal Herriko Unibertsitatea

UNIBERTSITATERA SARTZEKO EBALUAZIOA  
2022ko EZOHIKOA

MARRAZKETA TEKNIKOA II

2022 – II  
Galdera-sorta

C atala  
Orrialdea: 3 (4)

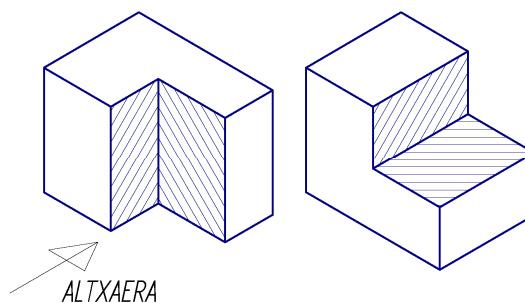
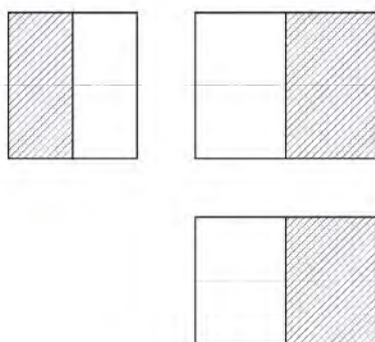
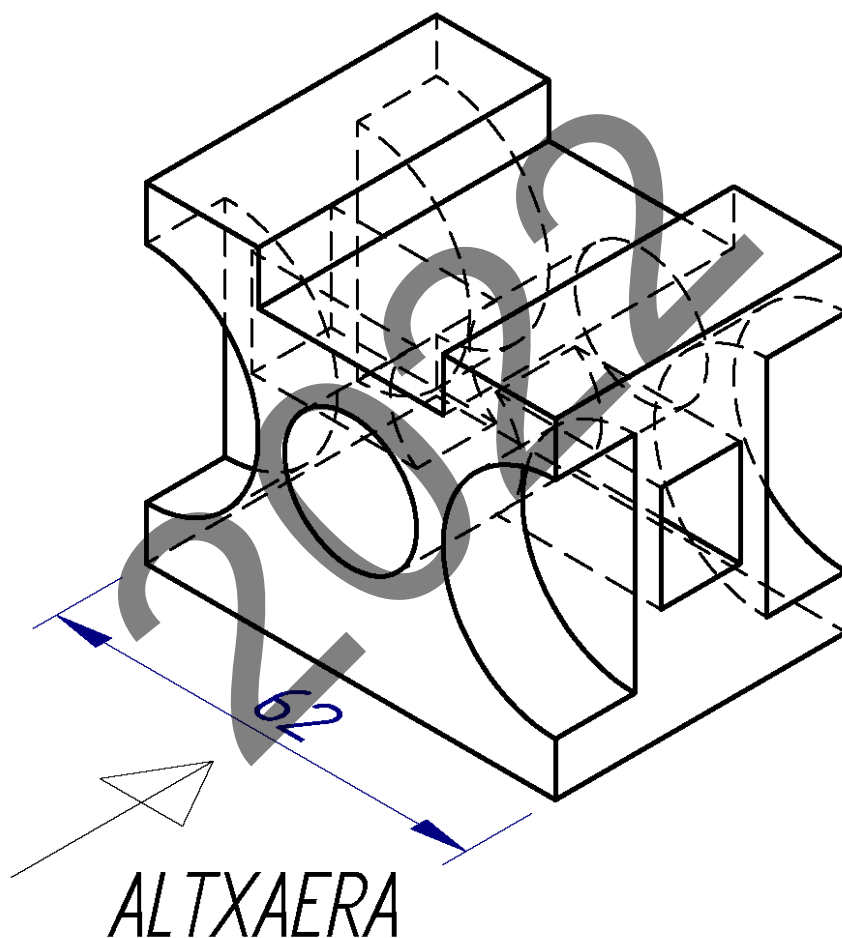
Ariketaren Kodea:

**2-C ariketa:** (C atalekoa. 3 puntu balio du).

Industria-pieza bat eskalan marraztutako perspektiba isometriko baten bidez definitzen da. Hurrengo orrian, eskalan, altxaera eta ezkerretiko bista marraztu behar dira, bista erdian eta ebakidura erdian irudikatuta, dagokien simetria-planoak ebakiak, eta goitiko bista ere, bista erdian eta ebakidura erdian irudikatuta, zulo zilindrikoaren ardatzetik pasatzen den planoak ebakia.

*Oharra: hartu perspektibatik behar diren neurriak, norabide isometrikoetan neurtuz.*



*Puntuazioa: 3 puntu (altxaera: 1 p; ezkerretiko bista: 1 p; oinplanoa: 1 p.)*

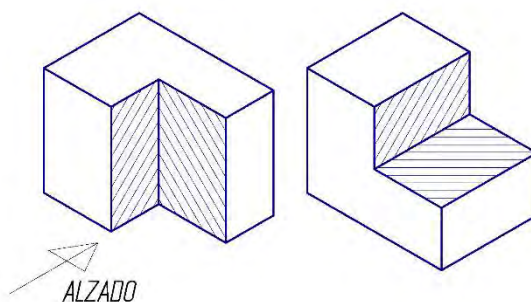
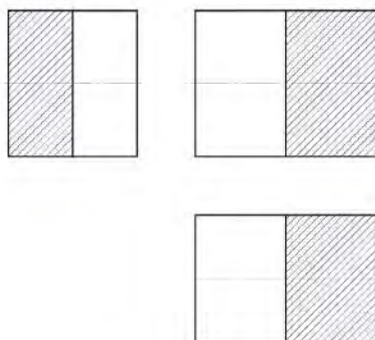
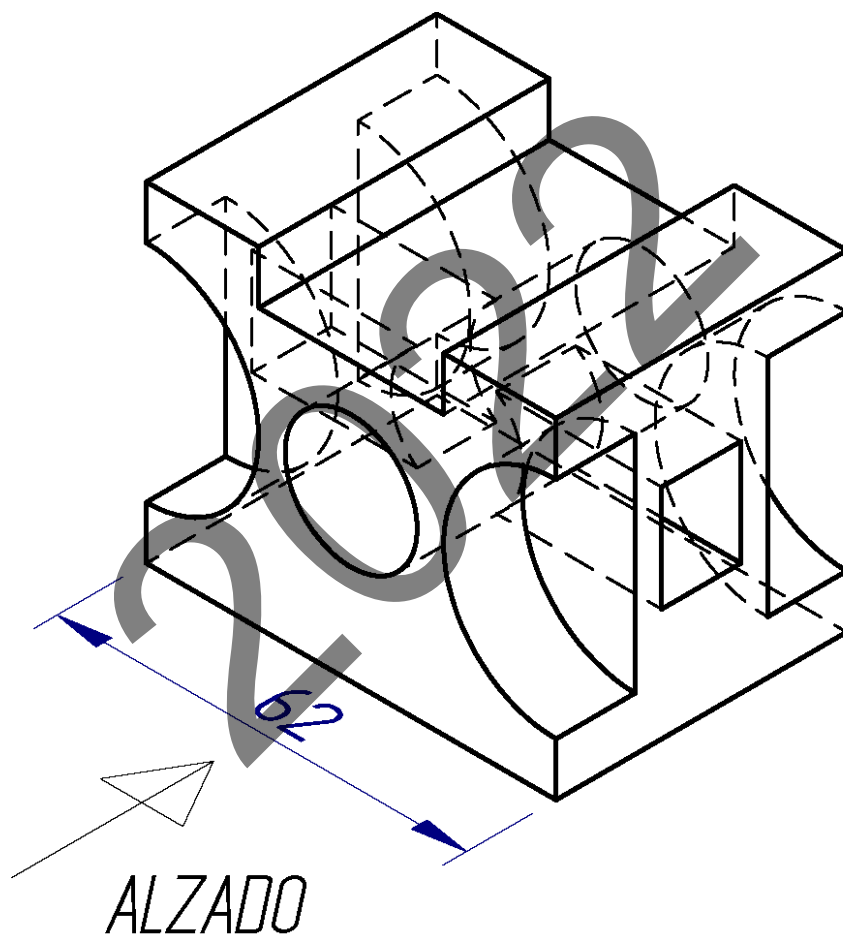


Código ejercicio:

**Ejercicio 2-C:** (del bloque C, valorado con 3 puntos)

Se define una pieza industrial mediante una perspectiva isométrica dibujada a escala. Se pide, a escala, en la hoja siguiente, dibujar las vistas de alzado y perfil representadas en media vista y medio corte por el correspondiente plano de simetría, y la vista de planta en media vista y medio corte por el plano horizontal que pasa por el eje del taladro cilíndrico.

*Nota: Tomar de la vista perspectiva, midiendo en las direcciones isométricas, las medidas que sean necesarias.*



Puntuación: 3 puntos (alzado: 1 p; perfil: 1 p; planta: 1 p.)



Universidad del País Vasco Euskal Herriko Unibertsitatea

UNIBERTSITATERA SARTZEKO EBALUAZIOA  
2022ko EZOHIOA

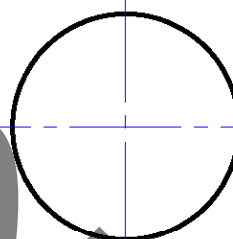
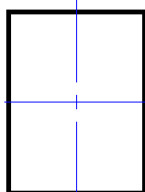
**MARRAZKETA TEKNIKOA II**

**2022 – II**  
Galdera-sorta

**C atala**  
Orrialdea: 4 (4)

Ariketaren Kodea:

**2-C ariketa:** (jarraipena)



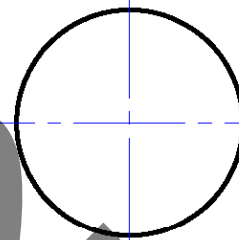
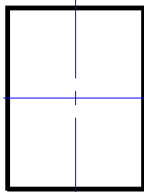
2022

$$E=3/2$$



Código ejercicio:

**Ejercicio 2-A:** (continuación)



2022

$E=3/2$



Universidad del País Vasco Euskal Herriko Unibertsitatea

ADIERAZPEN GRAFIKOA ETA  
INGENIARITZAKO PROIEKTUAK SAILA  
DEPARTAMENTO DE EXPRESIÓN GRÁFICA Y  
PROYECTOS DE INGENIERÍA

**UNIBERTSITATERA  
SARTZEKO EBALUAZIOA**

***EVALUACIÓN PARA EL  
ACCESO A LA UNIVERSIDAD***

**MARRAZKETA  
TEKNIKOA II**

***DIBUJO TÉCNICO II***

2022.ko EZOHIKOA

***2022 EXTRAORDINARIA***

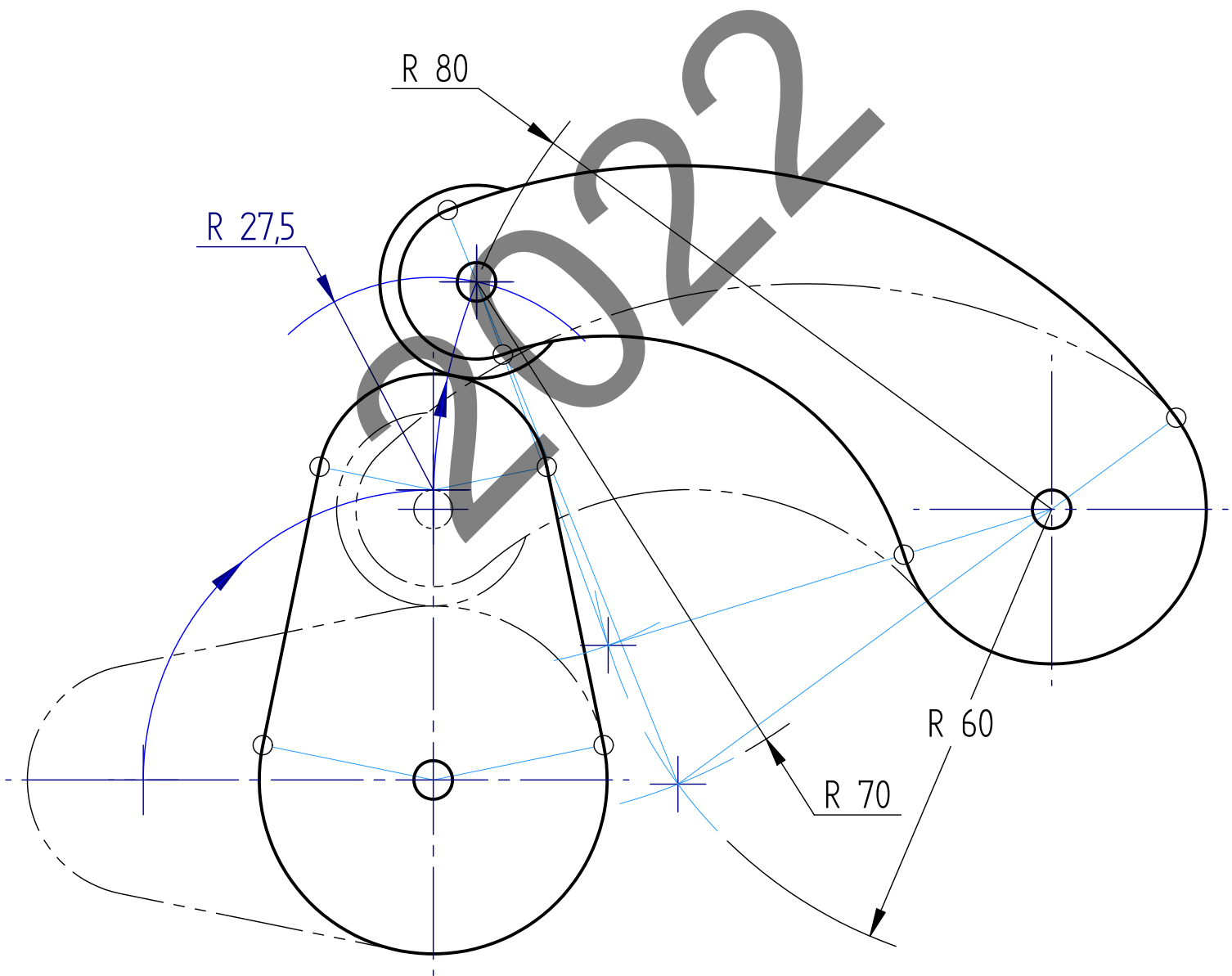
ARIKETA EBATZIAK

***EJERCICIOS  
SOLUCIONADOS***

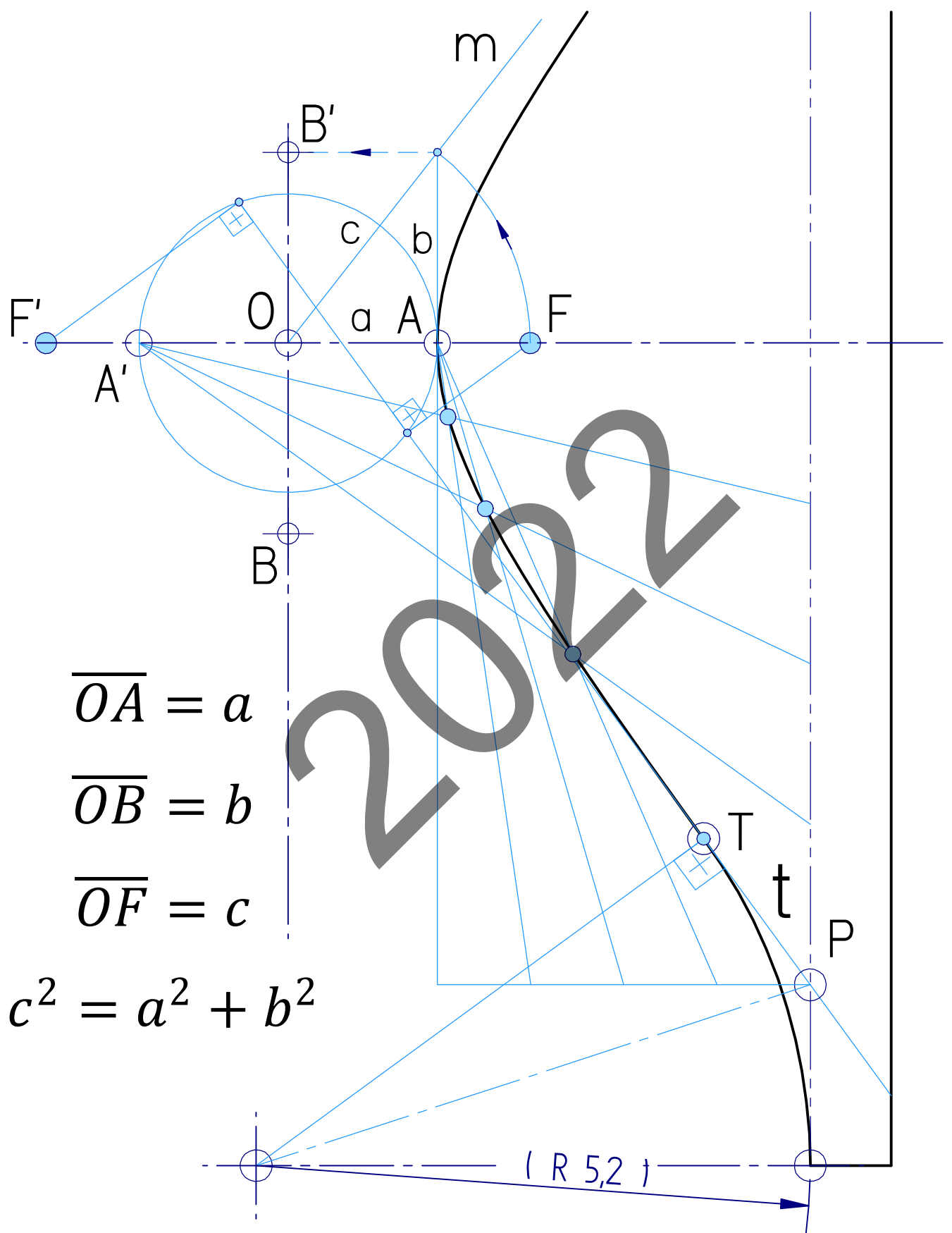
**2022**

2022

# 1-A ariketa / ejercicio 1-A

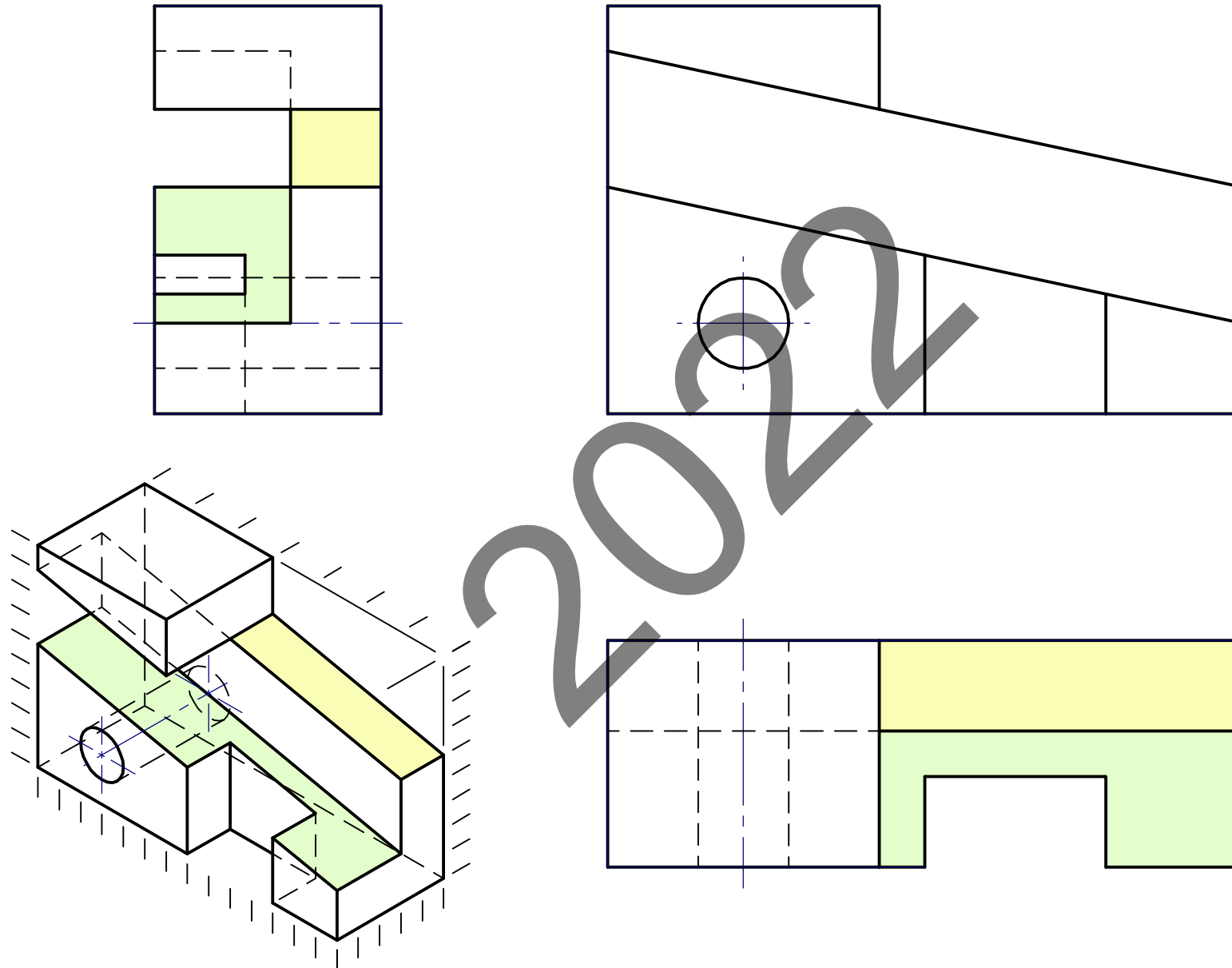


# 2-A ariketa / ejercicio 2-A



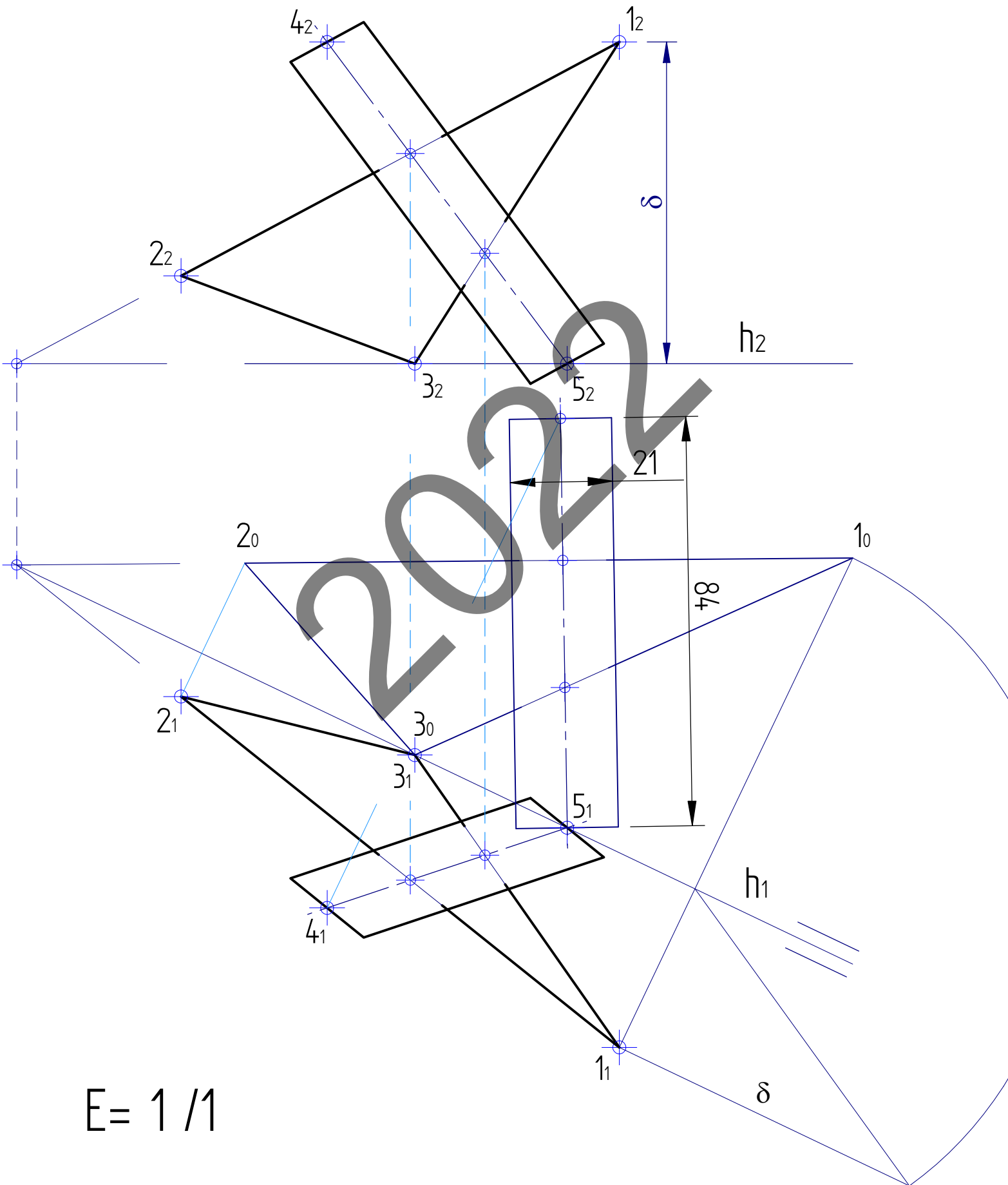


# 1-B ariketa / ejercicio 1-B

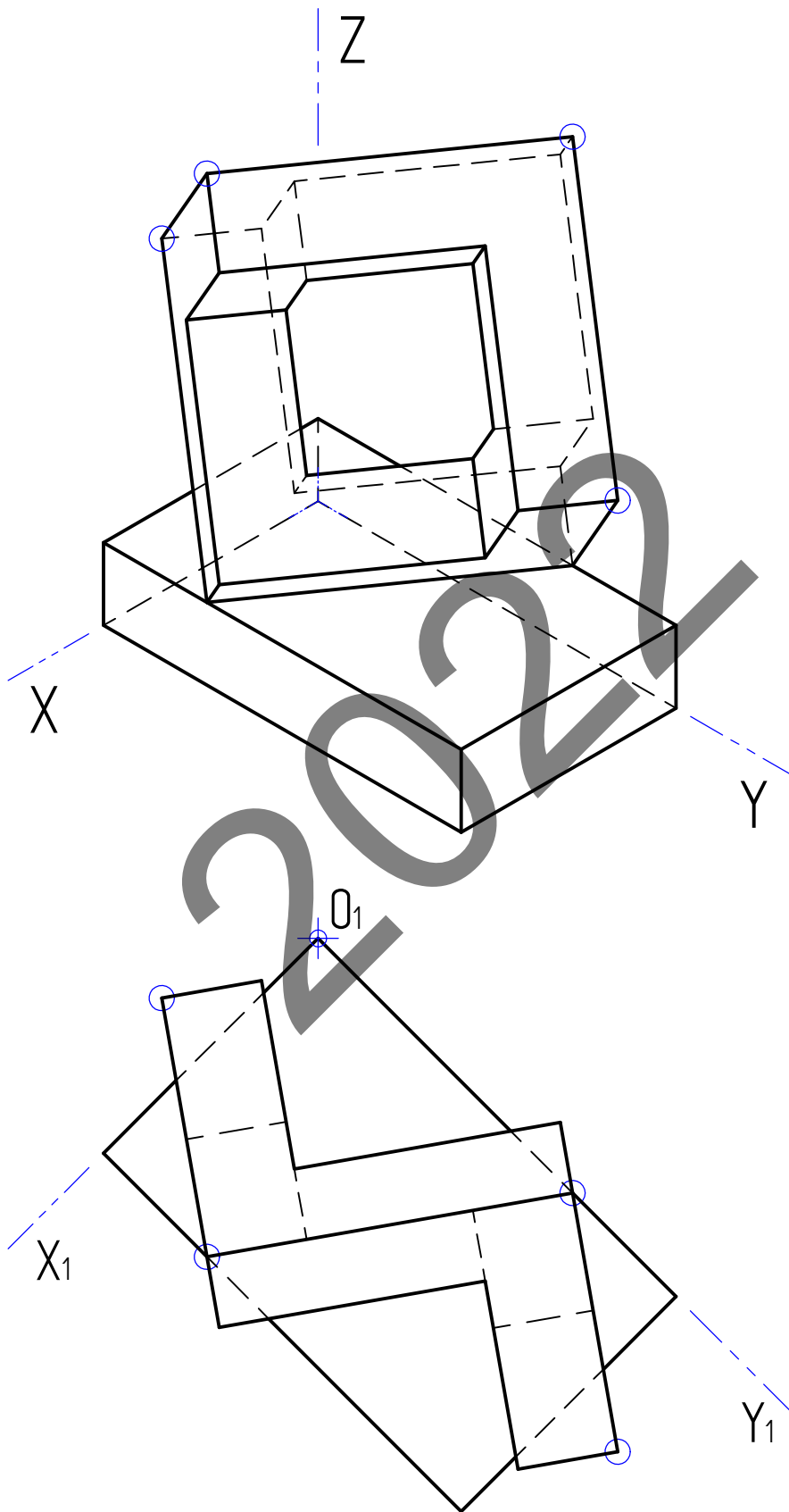


E= 3/2

# 2-B ariketa / ejercicio 2-B

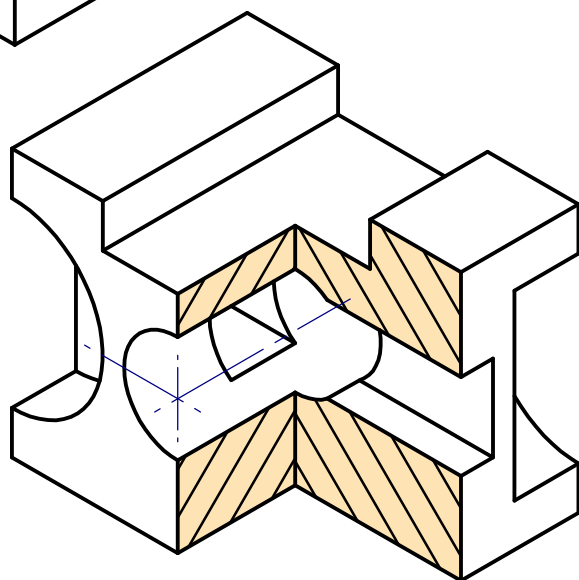
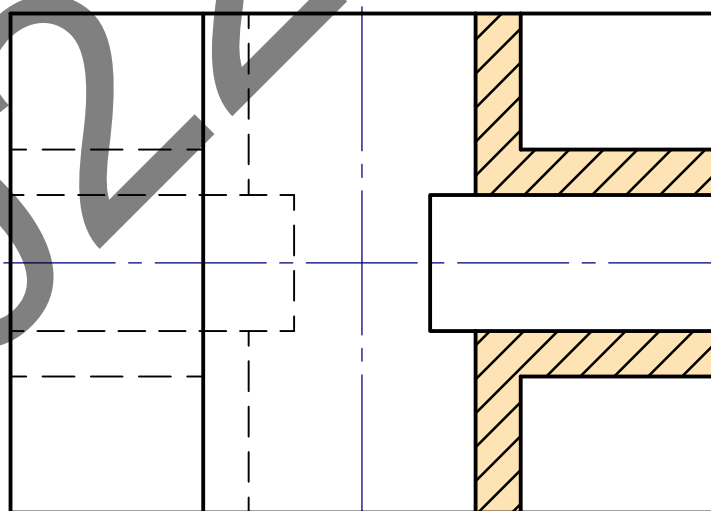
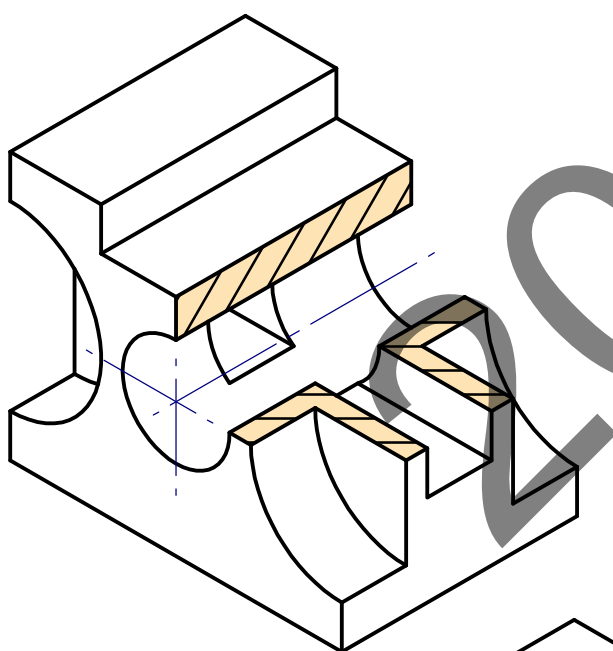
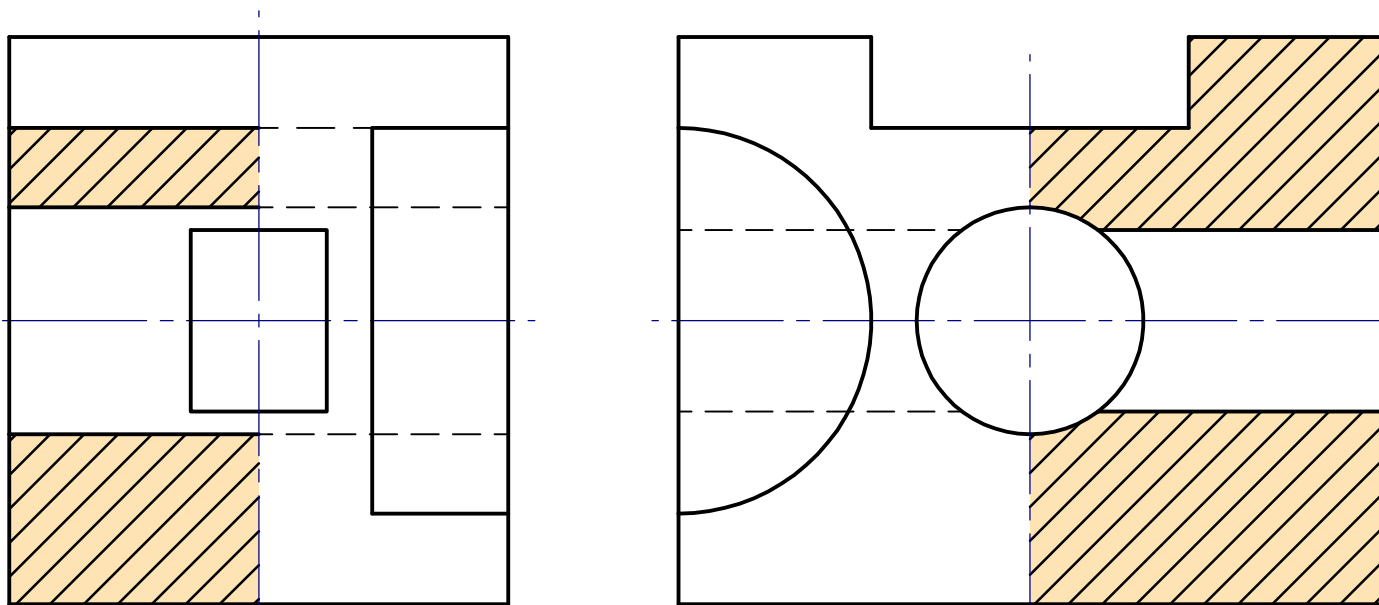


# 1-C ariketa / ejercicio 1-C



$$E = 1/1 \quad ( E_X = E_Y = E_Z = 0,816 )$$

# 2-C ariketa / ejercicio 2-C



E=3/2