

# EVALUACIÓN DE BACHILLERATO PARA EL ACCESO A LA UNIVERSIDAD

LOMCE - SEPTIEMBRE 2018

## DIBUJO TÉCNICO II

### INDICACIONES

1. Los ejercicios se resolverán sobre la hoja del enunciado.
2. No se borrarán las construcciones auxiliares. Se destacarán debidamente las soluciones finales.
3. Método de proyección del primer diedro o método europeo.
4. Todos los ejercicios se resolverán por métodos gráficos. No se admitirán soluciones obtenidas por tanteo.

### PUNTUACIÓN DE CADA EJERCICIO:

- Ejercicio 1 (2.5 Puntos). Apartado 1 (1.5p), apartado 2 (1p)
- Ejercicio 2 (2.5 Puntos).
- Ejercicio 3 (2.5 Puntos)
- Ejercicio 4 (2.5 Puntos)

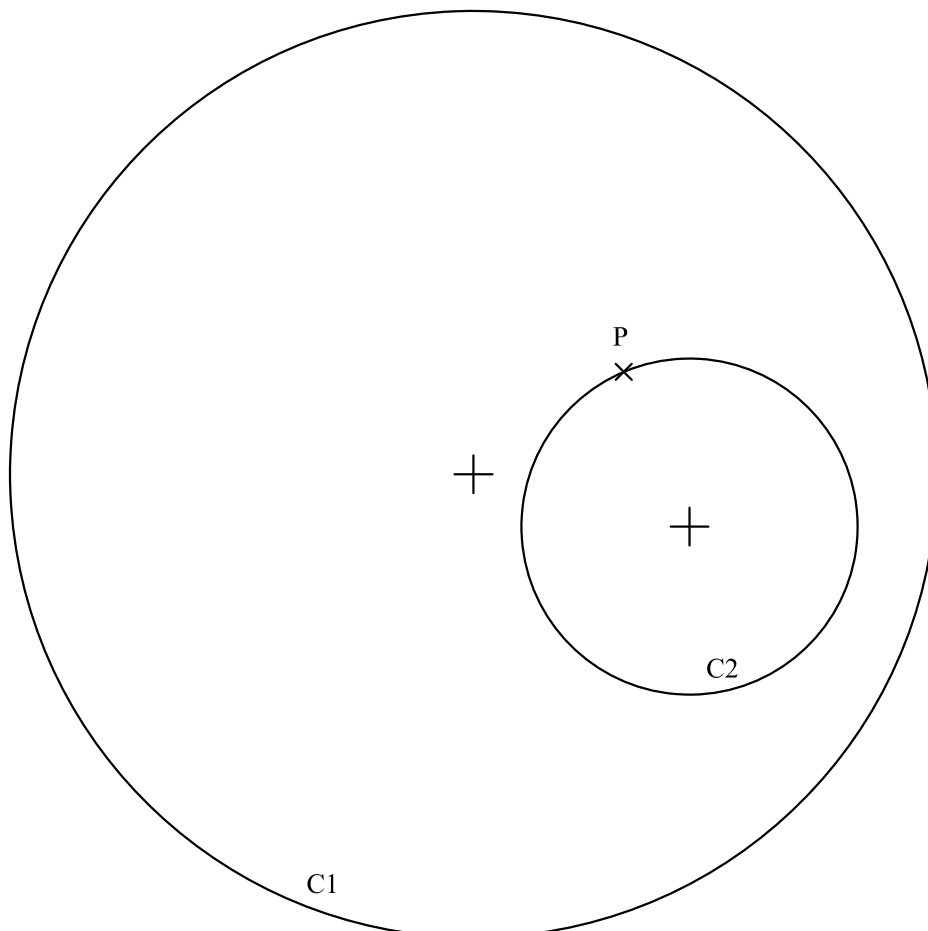
## OPCIÓN 1

### OPCIÓN 1. EJERCICIO 1

Dadas las dos circunferencias dibujadas  $C_1$  y  $C_2$  y el punto  $P$  situado sobre la más pequeña.

Se pide:

1. Dibujar las circunferencias tangentes a la vez a  $C_1$  y  $C_2$  que pasan por el punto  $P$ . El ejercicio se resolverá utilizando las propiedades de los ejes y centros radicales.
2. Dibujar los puntos de tangencia.

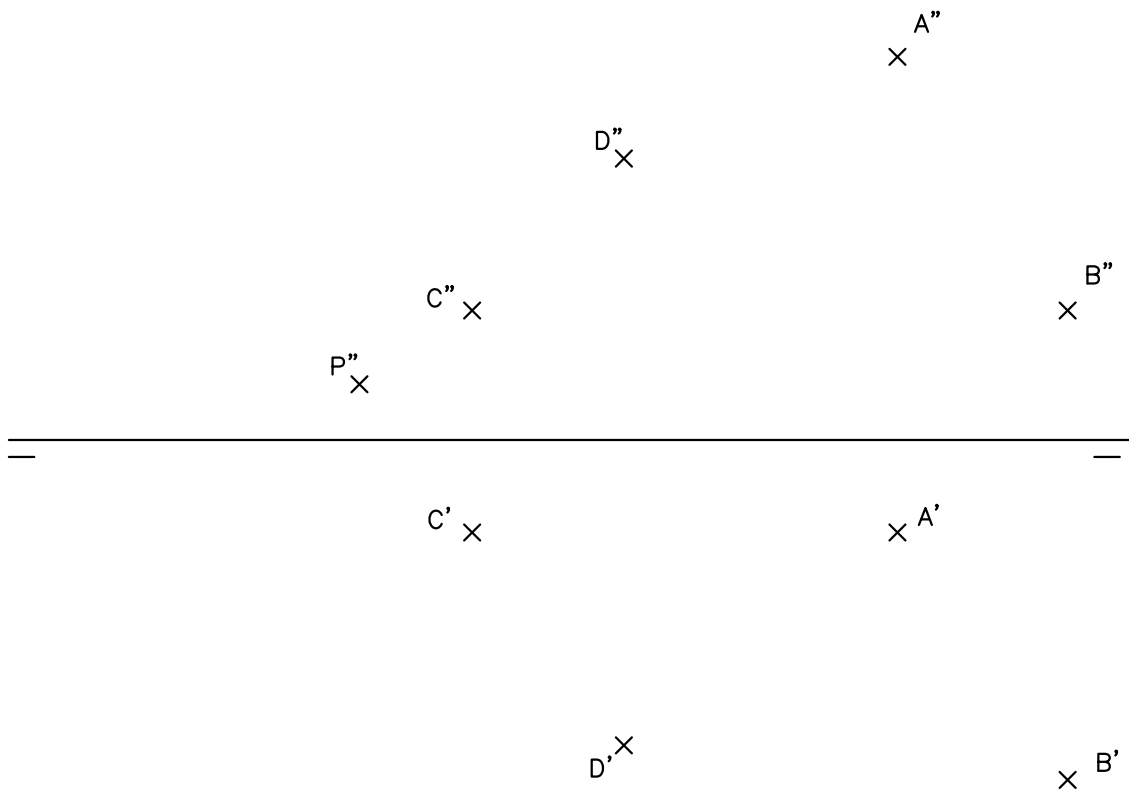


### OPCIÓN 1. EJERCICIO 2

Los puntos **A**, **B** y **C**, representados en el SISTEMA DIÉDRICO, definen un plano  $\alpha$ .

Se pide:

- Obtener la proyección horizontal del punto **P**, sabiendo que está situado en un plano paralelo al plano  $\alpha$  que pasa por el punto **D**.



### OPCIÓN 1. EJERCICIO 3

Las vistas normalizadas de la figura 1 representan, a escala 1/10, un sólido de caras planas.

La perspectiva isométrica de la figura 2 representa este cuerpo a escala 1/5.

Se pide:

- Dibujar, en la perspectiva isométrica, la sección que produce en el cuerpo el plano que pasa por los puntos A, B, y C.

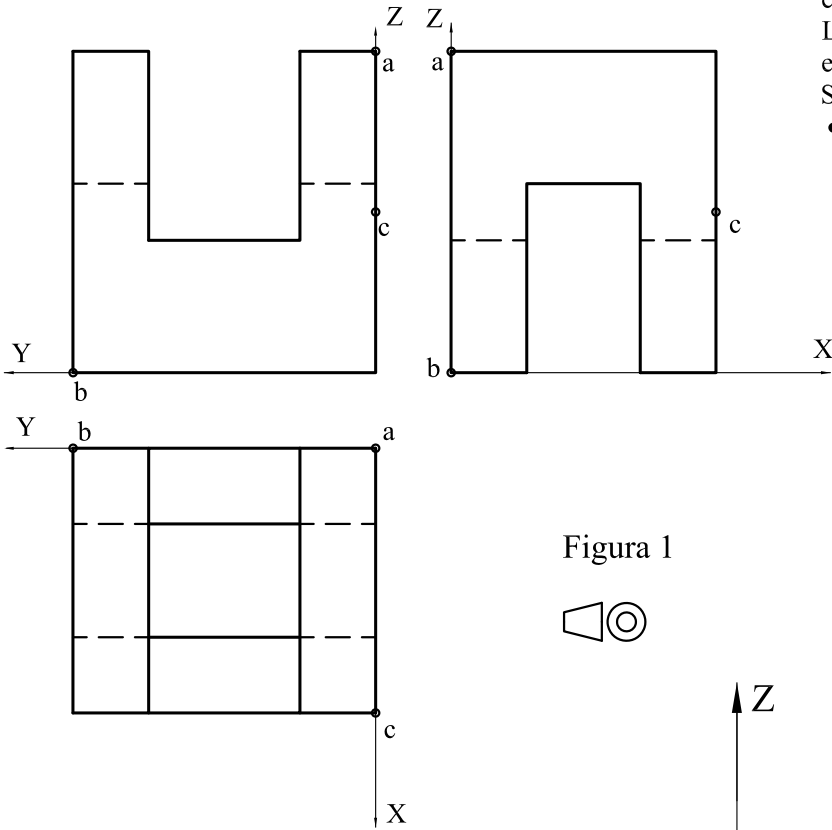


Figura 1

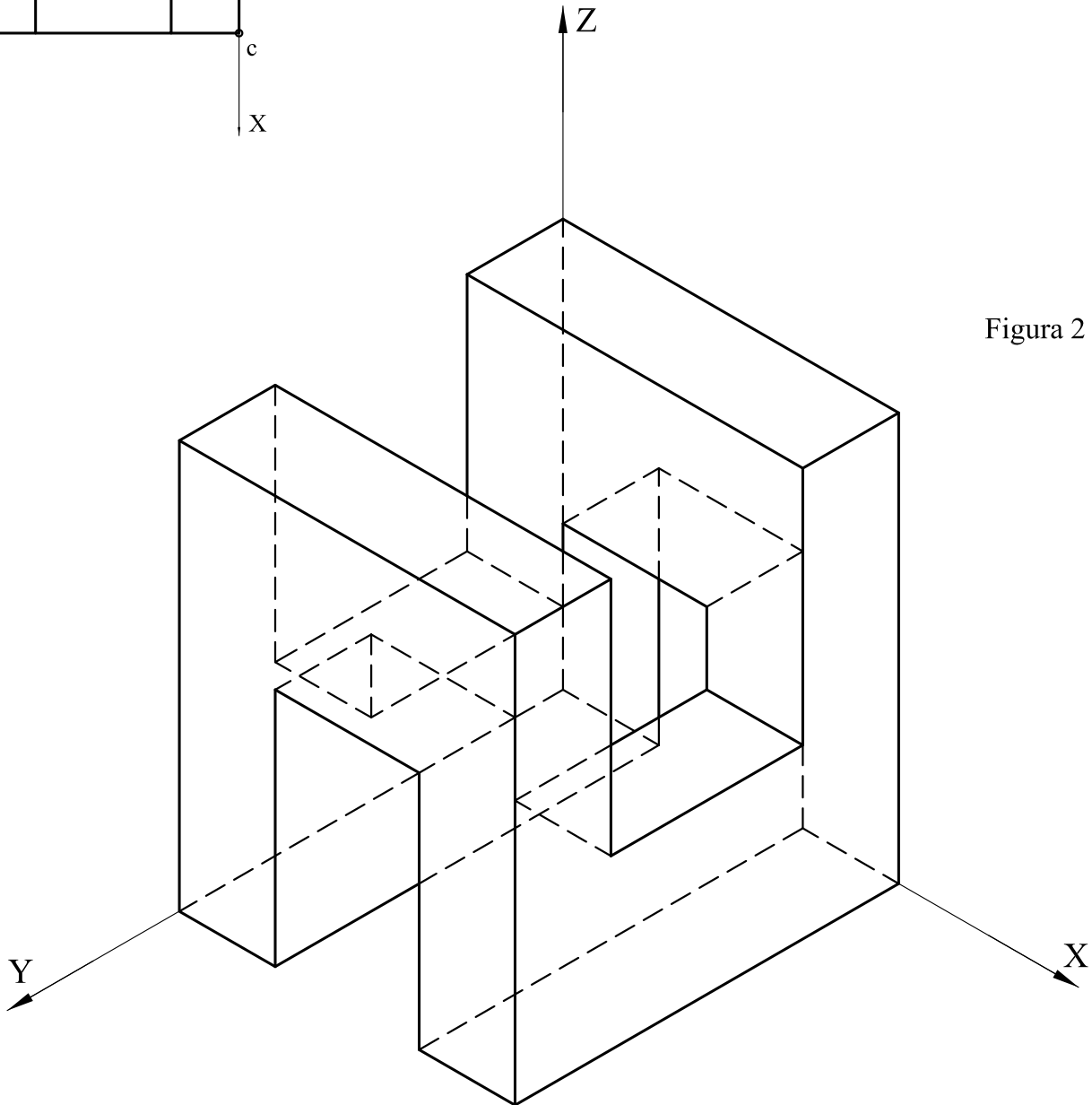


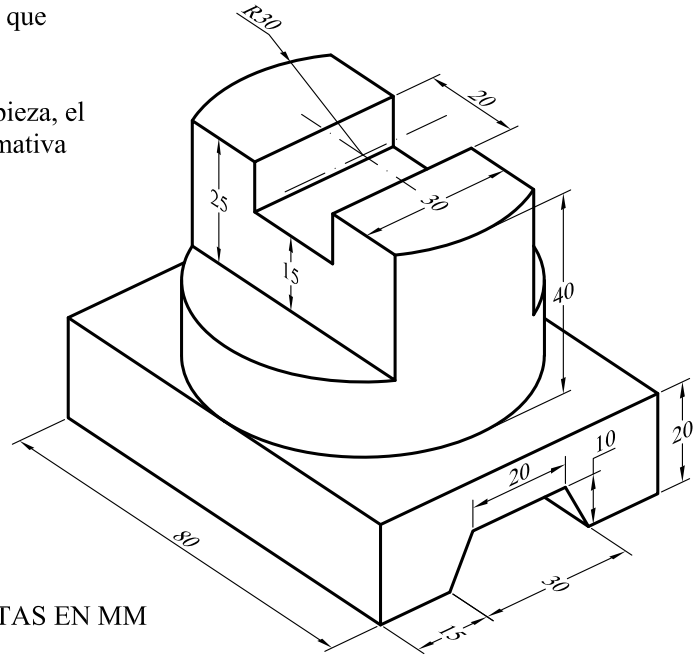
Figura 2

### OPCIÓN 1. EJERCICIO 4

En la perspectiva de la figura se representa una pieza que tiene dos planos de simetría verticales.

Se pide:

- Dibujar, para la correcta representación de la pieza, el croquis acotado de las vistas necesarias según la normativa de aplicación en dibujos técnicos.



# EVALUACIÓN DE BACHILLERATO PARA EL ACCESO A LA UNIVERSIDAD

LOMCE - SEPTIEMBRE 2018

## DIBUJO TÉCNICO II

### INDICACIONES

1. Los ejercicios se resolverán sobre la hoja del enunciado.
2. No se borrarán las construcciones auxiliares. Se destacarán debidamente las soluciones finales.
3. Método de proyección del primer diedro o método europeo.
4. Todos los ejercicios se resolverán por métodos gráficos. No se admitirán soluciones obtenidas por tanteo.

### PUNTUACIÓN DE CADA EJERCICIO:

- Ejercicio 1 (2.5 Puntos). Apartado 1 (0.25 p), apartado 2 (1.25 p), apartado 3 (1p)
- Ejercicio 2 (2.5 Puntos). Apartado 1 (1.25 p), apartado 2 (1.25 p)
- Ejercicio 3 (2.5 Puntos)
- Ejercicio 4 (2.5 Puntos)

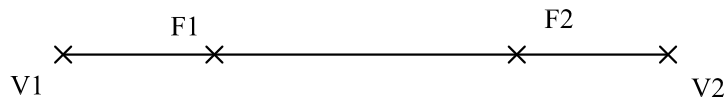
## OPCIÓN 2

### OPCIÓN 2. EJERCICIO 1

Los puntos  $F_1$  y  $F_2$  son los focos de una elipse. Los puntos  $V_1$  y  $V_2$  sus vértices sobre el eje focal.

Se pide:

1. Dibujar los otros 2 vértices de la elipse.
2. Dibujar el rombo tangente exterior a la elipse cuyos lados forman  $30^\circ$  con el eje focal.
3. Señalar los puntos de tangencia entre el rombo y la elipse.

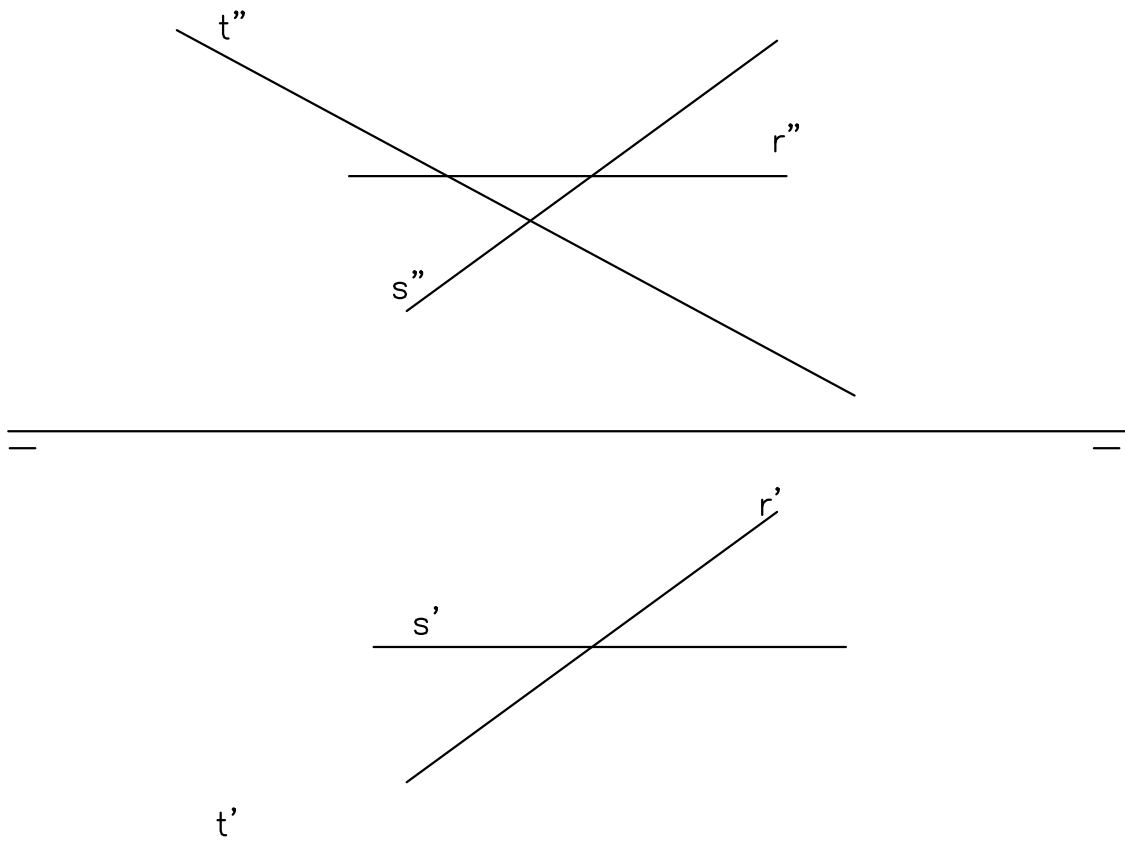


## OPCIÓN 2. EJERCICIO 2

Las rectas  $r$  y  $s$ , representadas en el SISTEMA DIÉDRICO, definen un plano  $\alpha$ .

Se pide:

1. Obtener el punto de intersección (**I**) del plano  $\alpha$  con la recta  $t$ .
2. Dibujar por el punto **I** las proyecciones de una recta  $m$  perpendicular al plano  $\alpha$ .

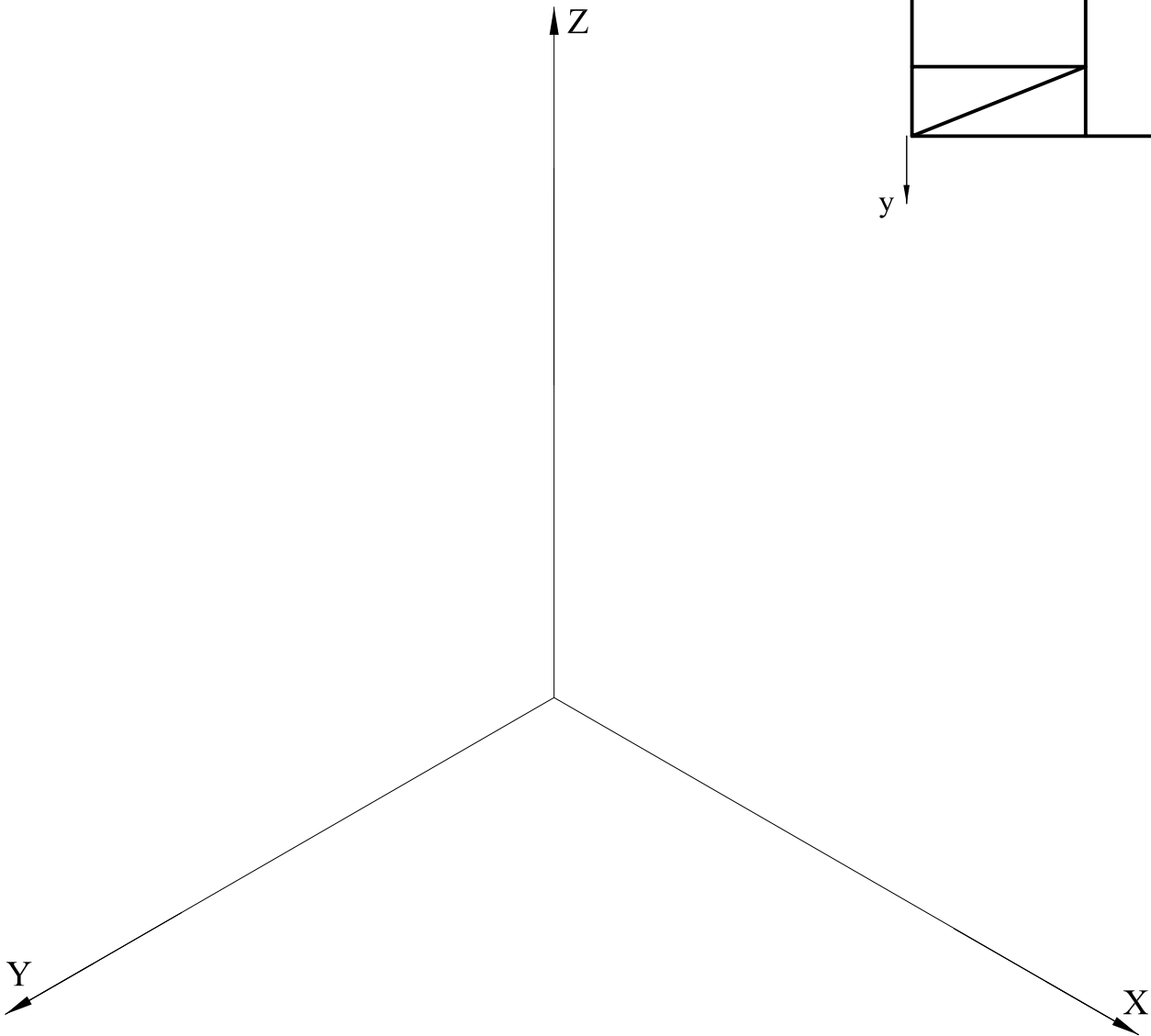
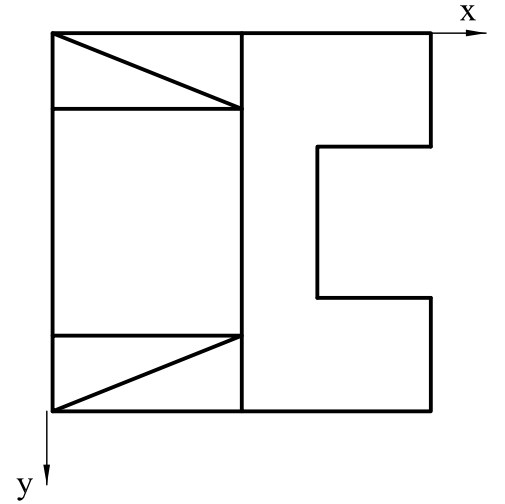
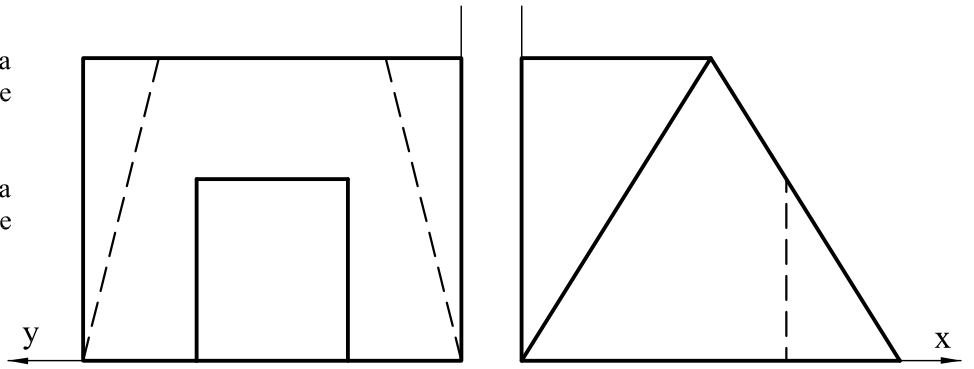


**OPCIÓN 2. EJERCICIO 3**

Las vistas normalizadas de la figura representan, a escala 1/2, un sólido de caras planas.

Se pide:

- Dibujar, a escala 1/1, la perspectiva isométrica de este cuerpo.



### OPCIÓN 2. EJERCICIO 4

La perspectiva de la figura representa una pieza que tiene dos planos de simetría verticales.

Se pide:

- Dibujar, para la correcta representación de la pieza, el croquis acotado de las vistas necesarias según la normativa de aplicación en dibujos técnicos.

COTAS EN MM

