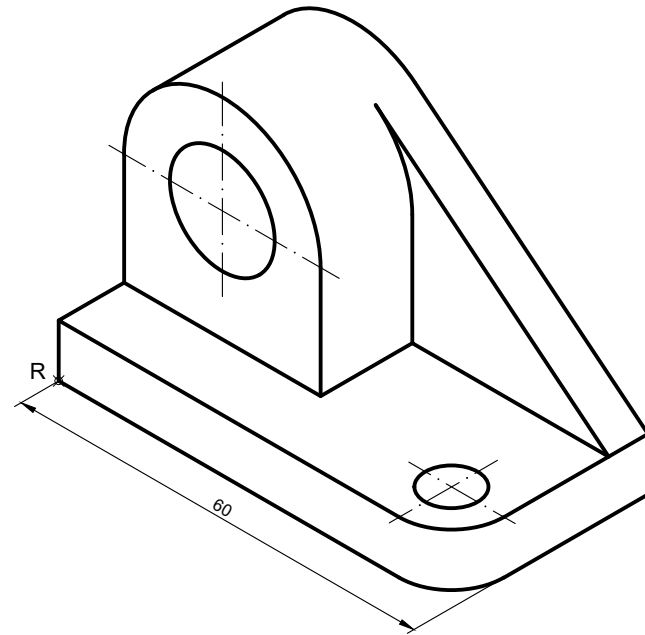


EJERCICIO 4

OPCIÓN A (3 puntos)

- a) Dibuja, a mano alzada, las 2 vistas que mejor definen el objeto representado.
 b) Acótalas, según establece la norma UNE al respecto, también a mano alzada.
 Utiliza el punto R como referencia y realiza el ejercicio en el sistema europeo.



R''

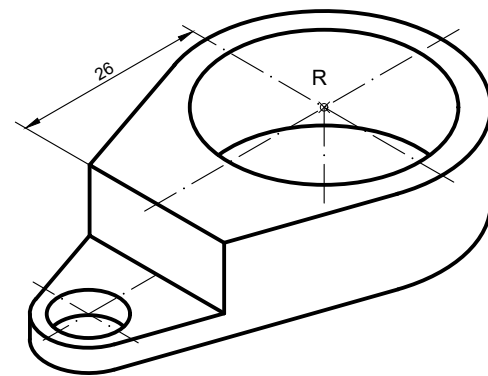
R'

OPCIÓN B (3 puntos)

- Dibuja, a mano alzada las 2 vistas que mejor definen la pieza. Una de ellas representála cortada por el plano de simetría de la misma.
 Utiliza el punto R como referencia y realiza el ejercicio en el sistema europeo.

R''

R'



Universidad de Oviedo

Pruebas de evaluación de Bachillerato para el acceso a la Universidad (EBAU) Curso 2020-2021

CONVOCATORIA: / /

SEDE: /

MATERIA: *Dibujo Técnico II*

AGRUPACIÓN DE PREGUNTAS:

CALIFICACIÓN Inicial	REVISIÓN 2ª corrección	REVISIÓN 3ª corrección
Firma	Firma	Firma

ESPACIO
RESERVADO
PARA LA
UNIVERSIDAD

Después de leer atentamente el examen, combine las preguntas de la siguiente forma:

- Responda gráficamente dos preguntas de 2 puntos a elegir entre las preguntas 2.A, 2.B, 3.A o 3.B.
- Responda gráficamente dos preguntas de 3 puntos a elegir entre las preguntas 1.A, 1.B, 4.A o 4.B.

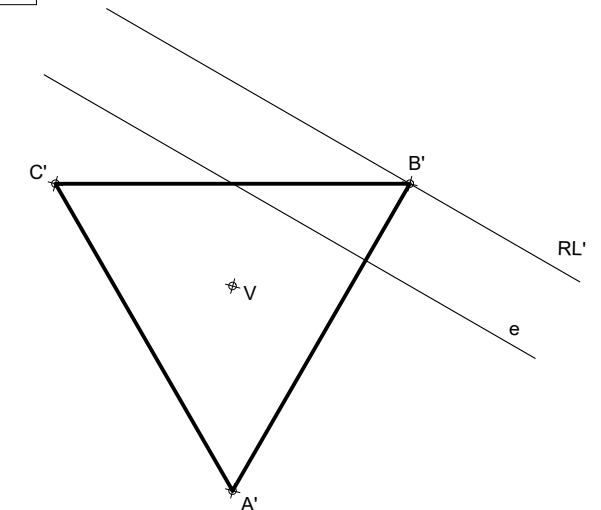
TIEMPO Y CALIFICACIÓN: 90 minutos. Las preguntas 1ª y 4ª se calificarán con un máximo de 3 puntos. Las preguntas 2ª y 3ª se calificarán con un máximo de 2 puntos.

El estudiante deberá indicar la agrupación de preguntas que responderá. La selección de preguntas deberá realizarse conforme a las instrucciones planteadas, no siendo válido seleccionar preguntas que sumen más de 10 puntos, ni agrupaciones de preguntas que no coincidan con las indicadas, lo que puede conllevar la anulación de alguna pregunta que se salga de las instrucciones.

EJERCICIO 1

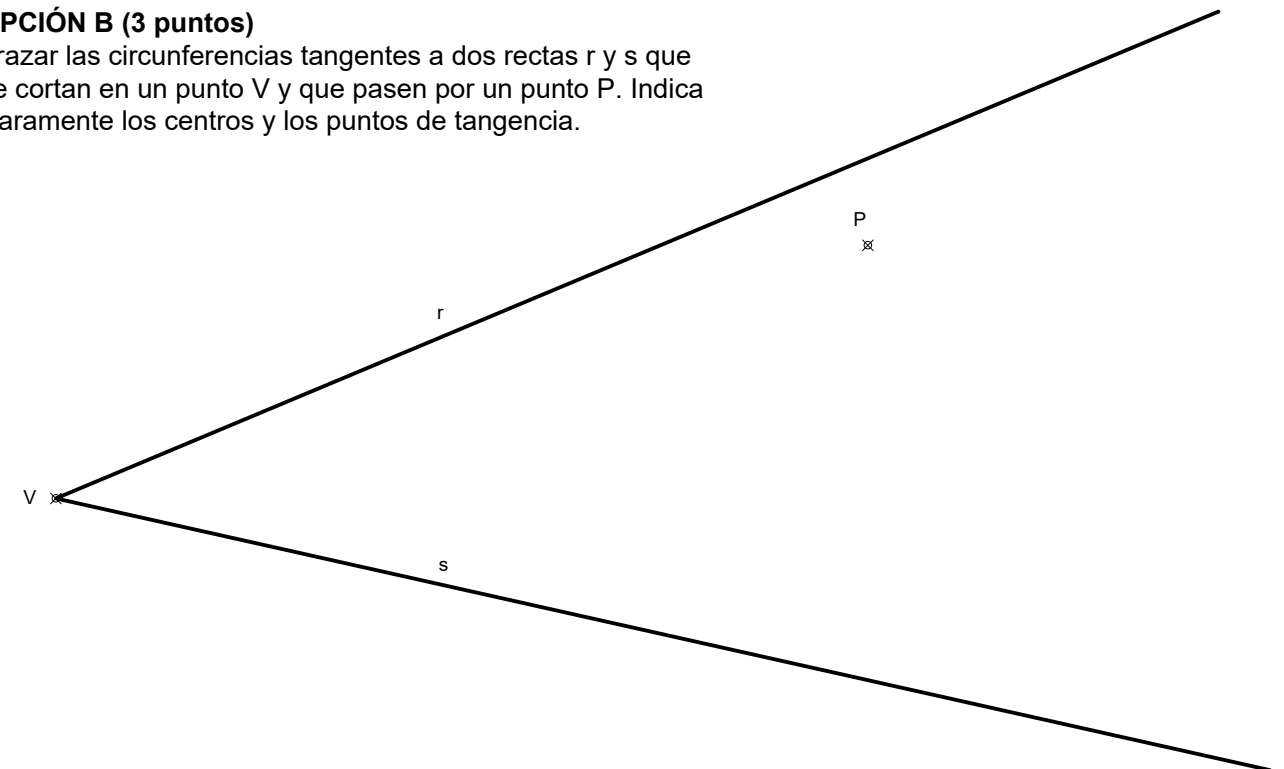
OPCIÓN A (3 puntos)

En una homología definida por el vértice V, el eje e y la recta límite RL' tenemos el triángulo A'B'C' de la 2ª figura. Determina la figura homóloga y la recta límite RL. Halla también los homólogos de los puntos medios de los lados del triángulo.



OPCIÓN B (3 puntos)

Trazar las circunferencias tangentes a dos rectas r y s que se cortan en un punto V y que pasen por un punto P. Indica claramente los centros y los puntos de tangencia.



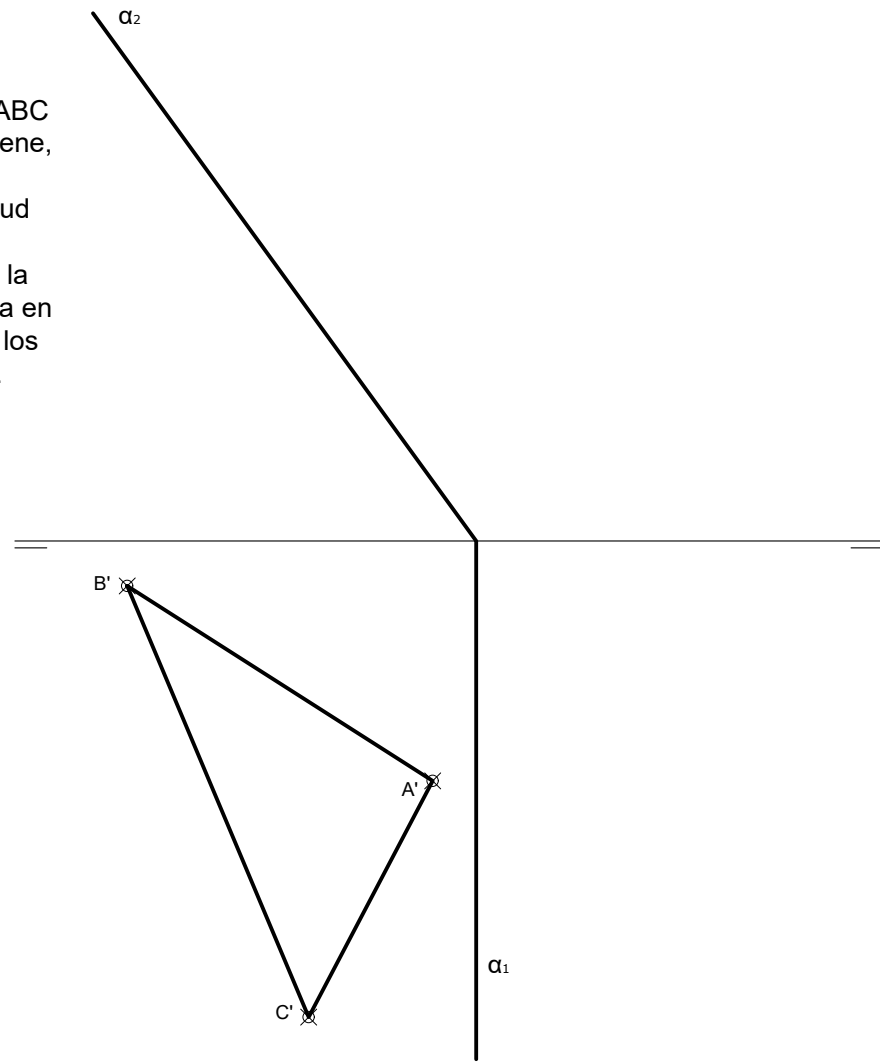
PEGUE AQUÍ LA CABECERA ANTES DE ENTREGAR EL EXAMEN

EJERCICIO 2

OPCIÓN A (2 puntos)

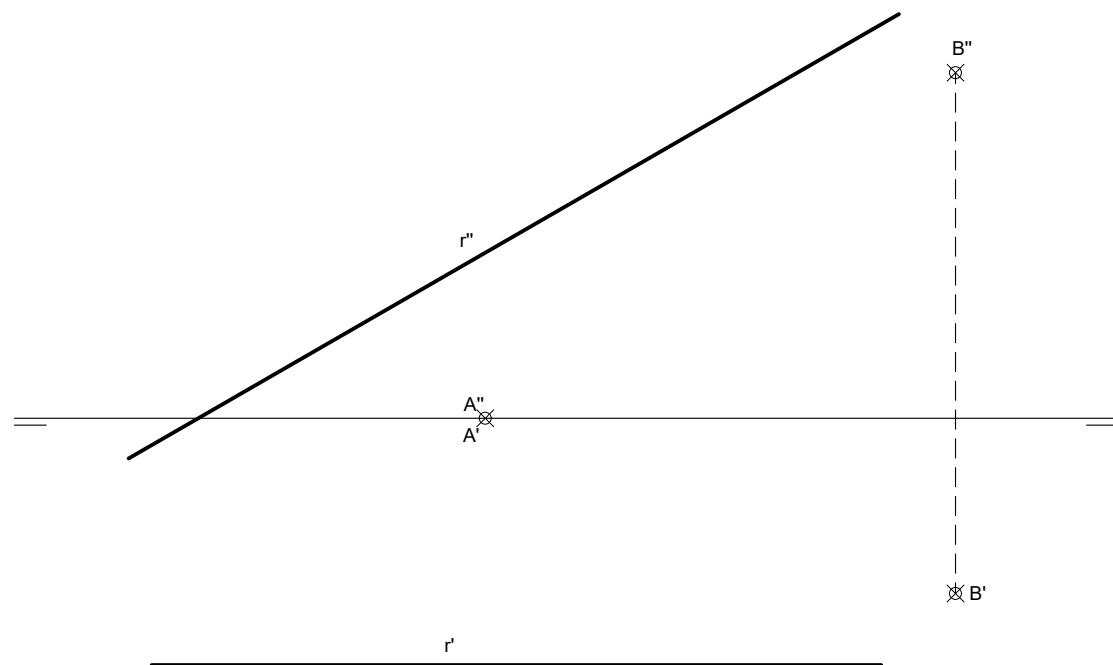
Dadas la proyección horizontal del triángulo ABC y el plano α que lo contiene, dibuja:

- La verdadera magnitud del triángulo.
- Las proyecciones de la circunferencia inscrita en el mismo, marcando los puntos de tangencia.



OPCIÓN B (2 puntos)

Determina el punto P de la recta r que está a la misma distancia de los puntos A y B.

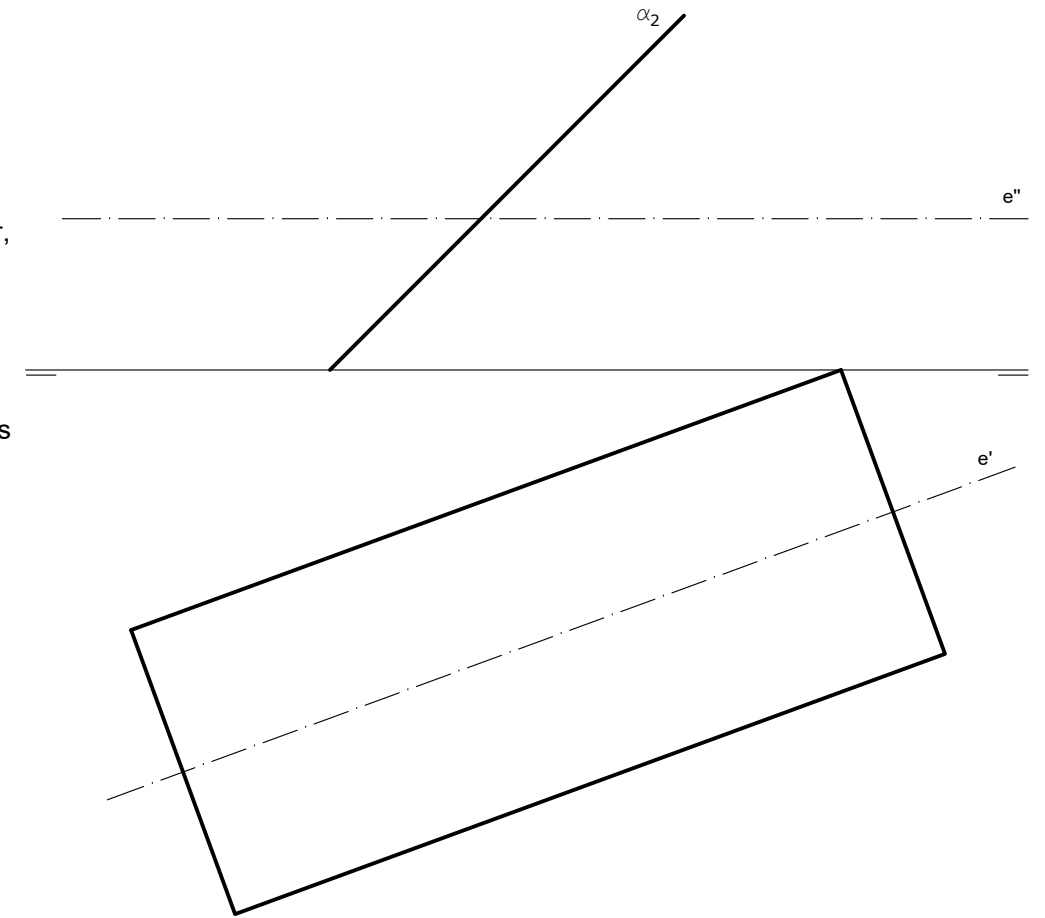


EJERCICIO 3

OPCIÓN A (2 puntos)

Dadas las proyecciones del eje e de un cilindro recto de revolución, la proyección horizontal del mismo y la traza vertical de un plano α perpendicular al primer bisector, se pide:

- Representa la traza horizontal del plano α .
- Representa la proyección vertical del cilindro.
- Representa las proyecciones de la sección producida por el plano α en el cilindro.



OPCIÓN B (2 puntos)

Dibuja, a escala 1:2, la perspectiva isométrica de la pieza dada por sus vistas y completa el perfil izquierdo. No apliques el coeficiente de reducción isométrico y utiliza el punto R como referencia.

