	<p>Evaluación de Bachillerato para Accedera estudios Universitarios Castilla y León</p>	<p>DIBUJO TÉCNICO II</p>	<p>EJERCICIO Nº de Páginas: 9</p>
---	---	---------------------------------	---

Antes de empezar a trabajar has de tener en cuenta lo siguiente:

OPTATIVIDAD

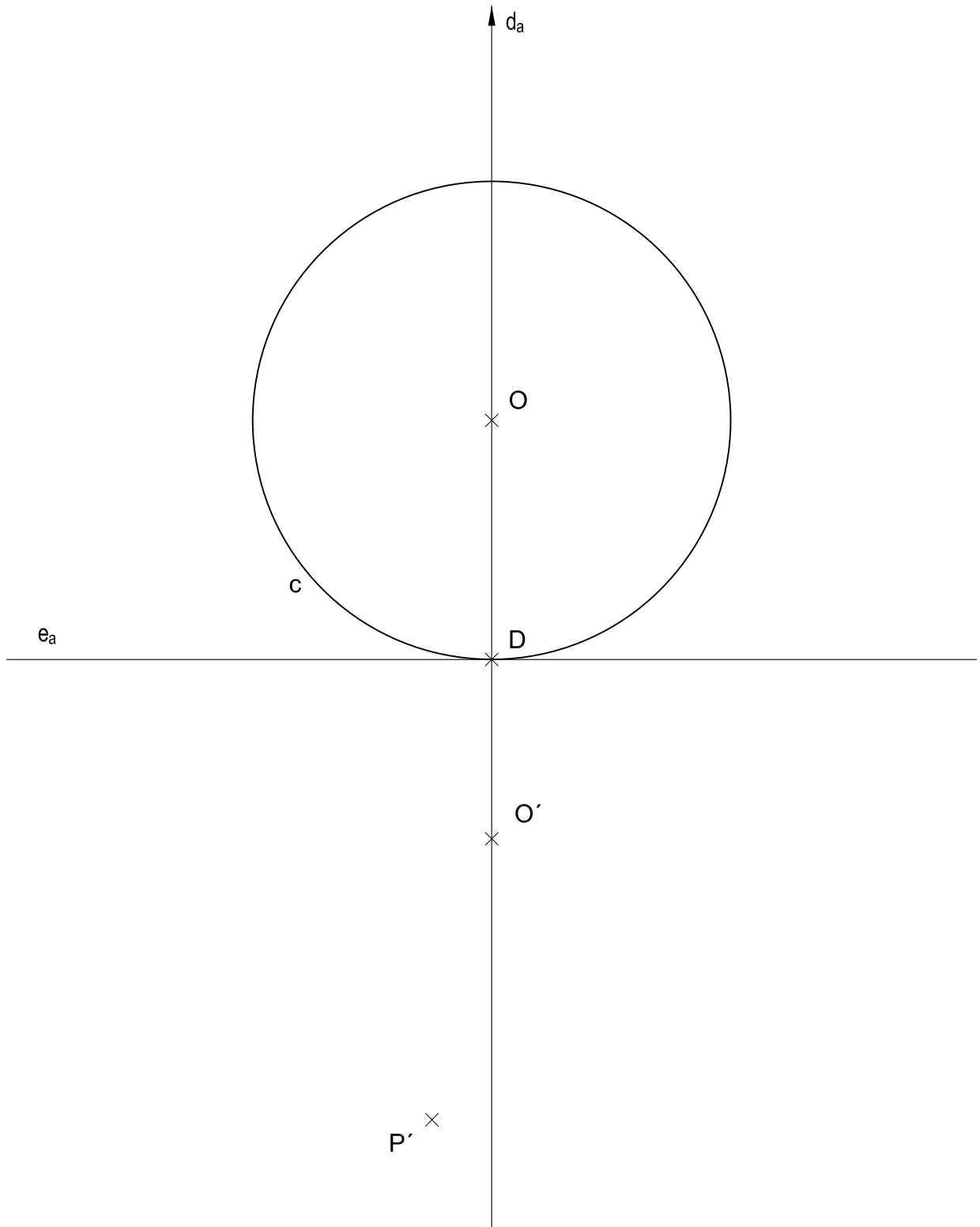
- * La prueba consta de los siguientes Bloques:
 - Bloque 1:** geometría y dibujo técnico, preguntas **A1** y **A2**.
 - Bloque 2:** sistemas de representación.
 - Parte 1: sistema diédrico, preguntas **B1** y **B2**.
 - Parte 2: perspectivas isométricas y caballerías, preguntas **C1** y **C2**.
 - Bloque 3:** documentación gráfica y proyectos, preguntas **D1** y **D2**.
- * Se realizarán 4 ejercicios en total y solamente 4. Únicamente se corregirán los ejercicios claramente elegidos, en el orden en que aparezcan resueltos, que no excedan de los permitidos y que no aparezcan totalmente tachados. En todo caso, se adaptará a lo dispuesto por la COEBAU.
- * Los 4 ejercicios se escogerán, a voluntad, de entre los 8 propuestos. Cada ejercicio se contestará únicamente en la hoja donde se enuncia.
- * Se debe dibujar **siempre y solamente a lápiz (*)**, utilizando distintos grosores y durezas de mina para diferenciar los distintos tipos de líneas que permiten distinguir los datos, las construcciones auxiliares y la solución, o la aplicación de la normalización en el bloque 3.
(*) No usar tinta ni lápices de colores.
- * Se aconseja utilizar los instrumentos de dibujo idóneos, pudiendo utilizar además de los habituales: paralex, tableros, calculadora, etc.
- * Se pueden desgrapar las hojas siempre que posteriormente se tomen precauciones para que no se pierdan. Se deben volver a grapar junto con el pliego de identificación.

CRITERIOS GENERALES DE EVALUACIÓN:

- * Como consta en los enunciados:
 - La calificación máxima de **cada Ejercicio** es de **2.5 puntos**.
- * La calificación total será la suma de las calificaciones de los 4 ejercicios elegidos.
- * Lo más importante es la resolución gráfica del ejercicio, que debe hacerse de forma rigurosa, dejando indicadas claramente las construcciones auxiliares realizadas para llegar a la solución, excepto en el bloque 3, donde la norma nos indica lo contrario.
- * Debe cuidarse la presentación.
- * Debe escribirse, en su caso, solamente lo imprescindible para explicar los pasos realizados.

Pregunta A1

En una transformación afín determinada por su eje e_a y un par de puntos afines, O y O' , hallar los ejes de la elipse afín de la circunferencia c cuyo centro es O , y tangente al eje en el punto D . Trazar las tangentes a la elipse desde el punto P' hallando sus puntos de tangencia.

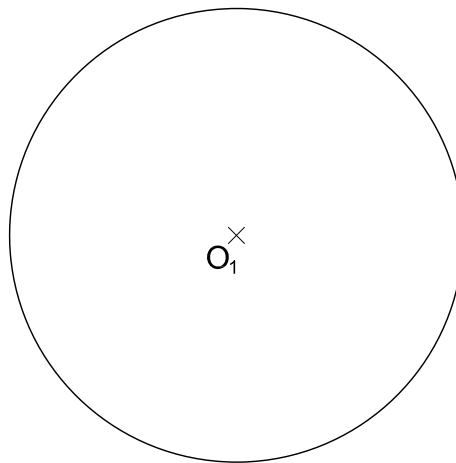
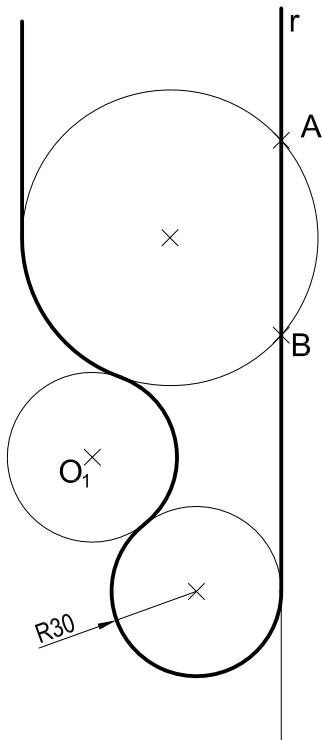


Pregunta A2

BLOQUE 1. Geometría y Dibujo Técnico

Calificación máxima 2.5 puntos

Delinear la figura del croquis adjunto, dibujando las construcciones necesarias. Justificar e indicar los centros y los puntos de tangencia. Unidades del radio en mm (Escala 1:1).

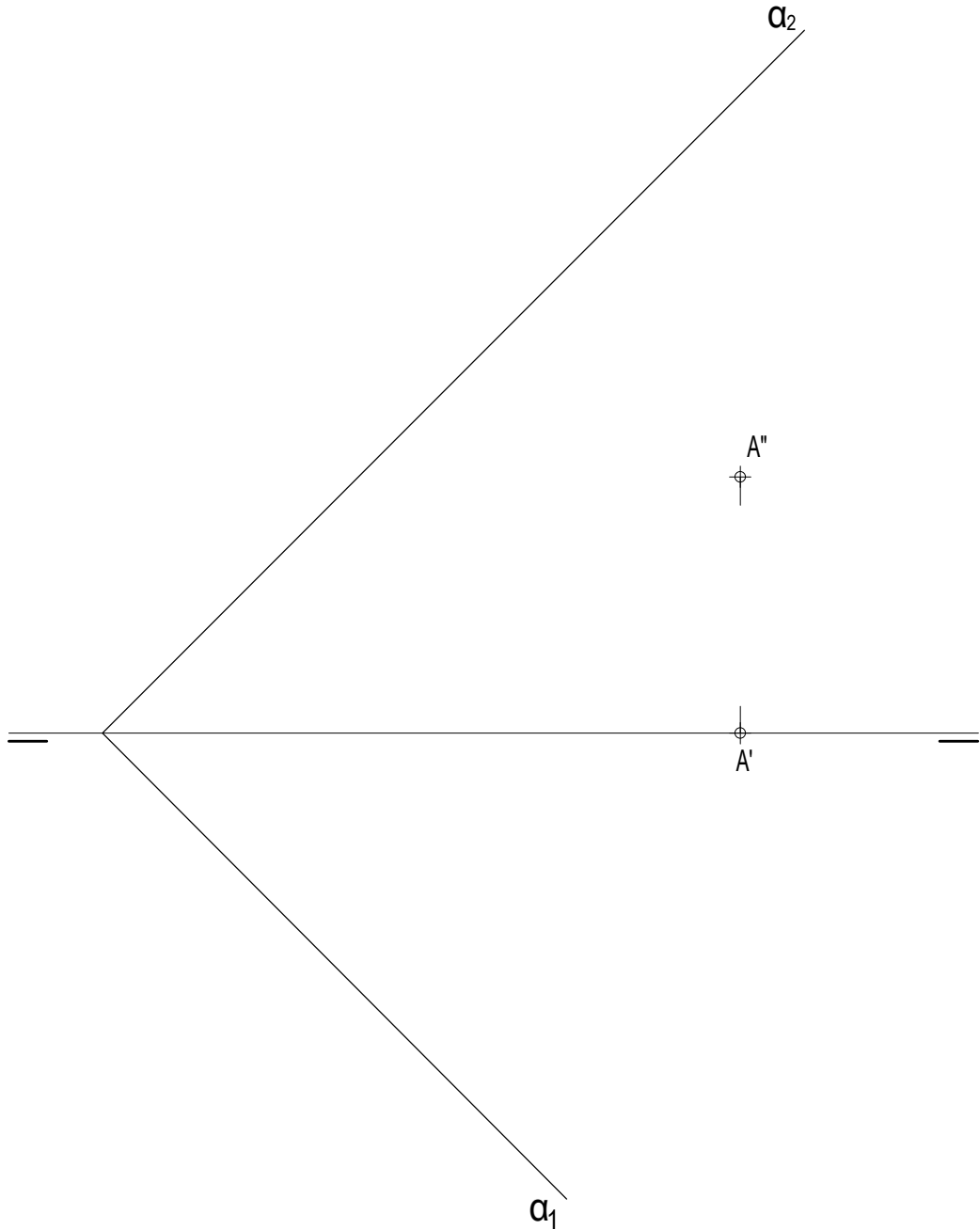


Pregunta B1

BLOQUE 2. Sistemas de Representación (1)

Calificación máxima 2.5 puntos

El punto A ($A''-A'$) es el punto superior de una torre eléctrica y el plano α ($\alpha_2-\alpha_1$) una pared de una vivienda.
Determinar las proyecciones y verdadera magnitud de la mínima distancia del punto A al plano α .



Pregunta B2

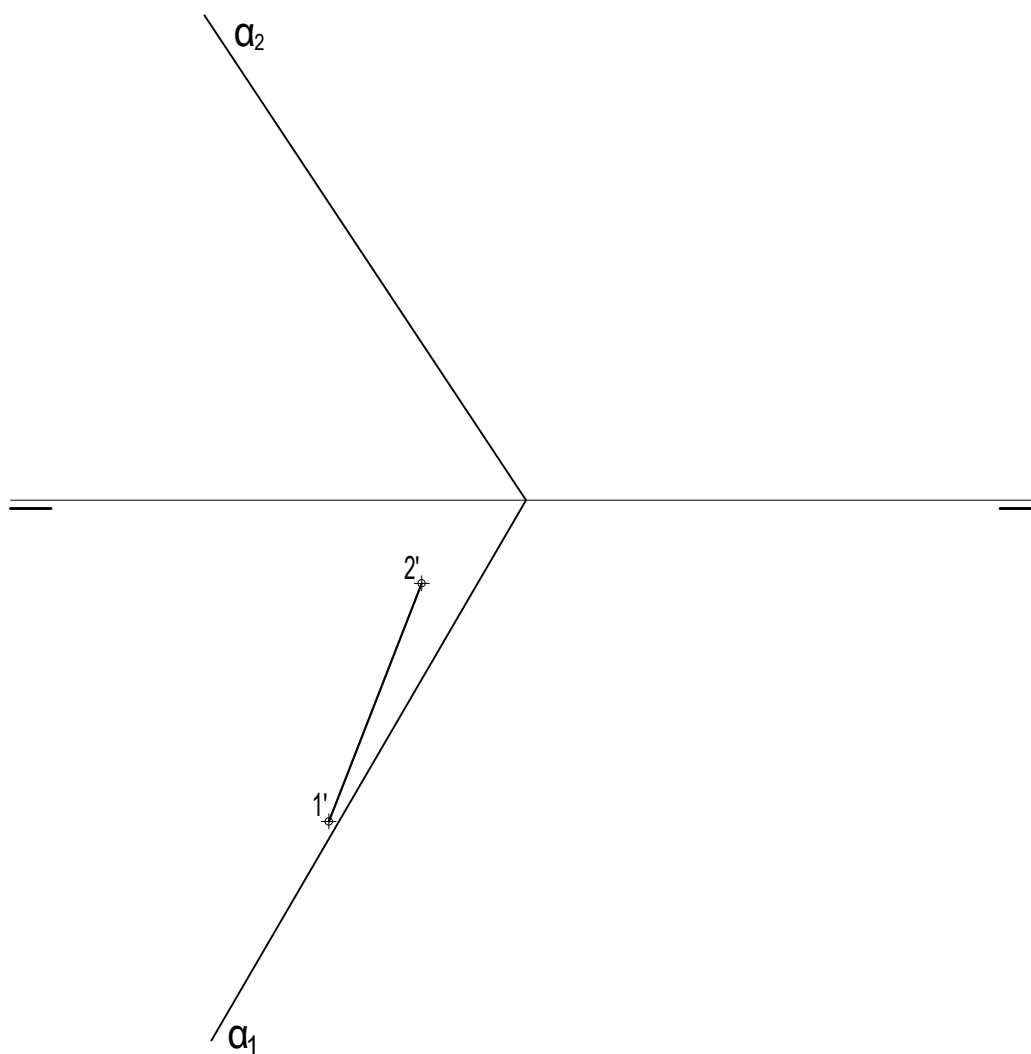
BLOQUE 2. Sistemas de Representación (1)

Calificación máxima 2.5 puntos

En el plano α ($\alpha_2 - \alpha_1$) se encuentra situado el cuadrado de vértices 1-2-3-4.

Conocemos las proyecciones horizontales de dos vértices ($1'-2'$).

Determinar la proyecciones horizontal y vertical del cuadrado, sabiendo que está situado en el primer diedro.

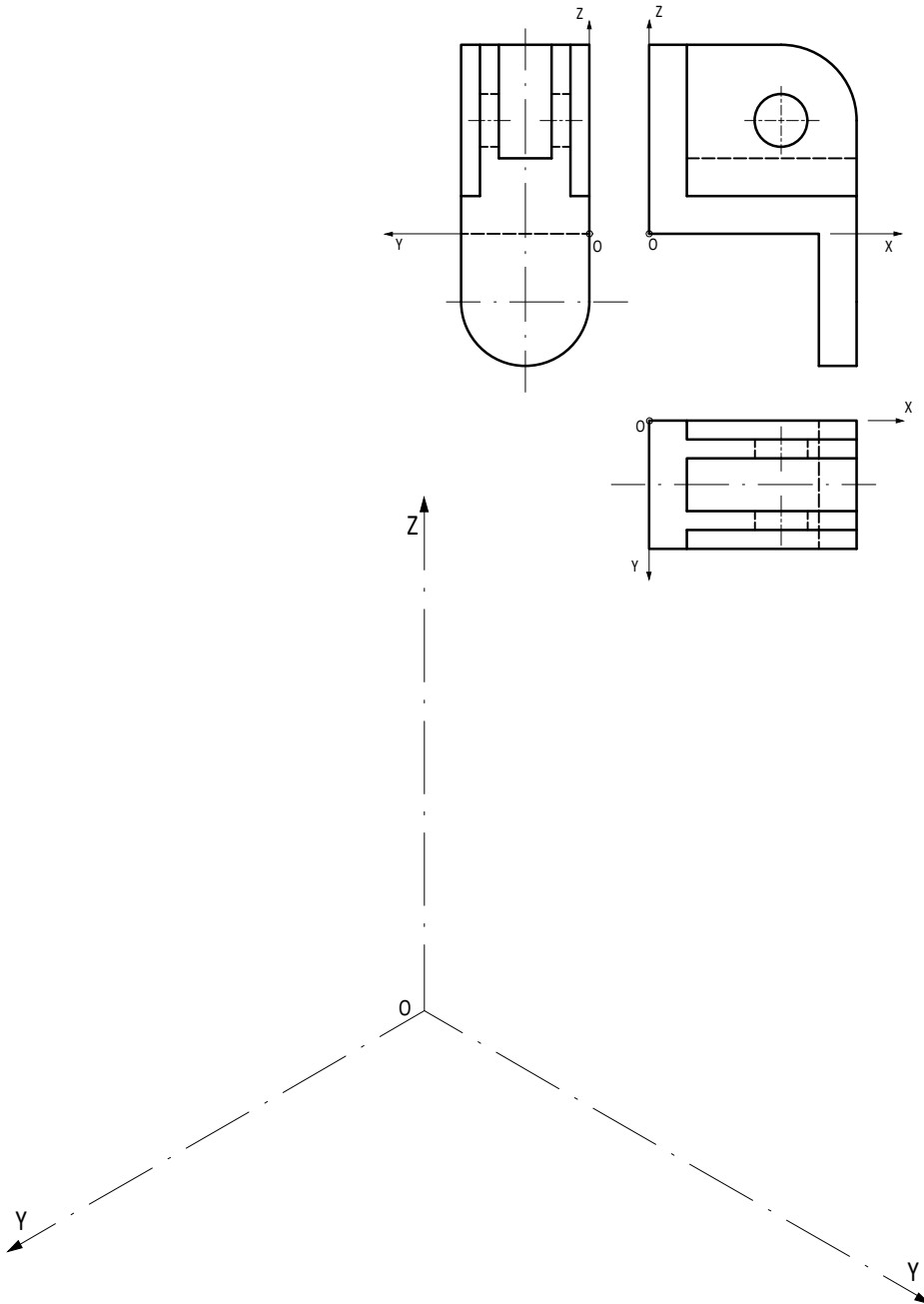


Pregunta C1

BLOQUE 2. Sistemas de Representación (2)

Calificación máxima 2.5 puntos

Ajustándose a los ejes del Sistema que se facilitan, representar a escala 2:1 el Dibujo Isométrico (sin coeficiente de reducción) de la pieza dada por sus proyecciones. Tomar las medidas directamente de las vistas y no dibujar la líneas ocultas. La representación debe orientarse según los ejes y el origen (O) indicados.



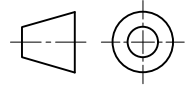
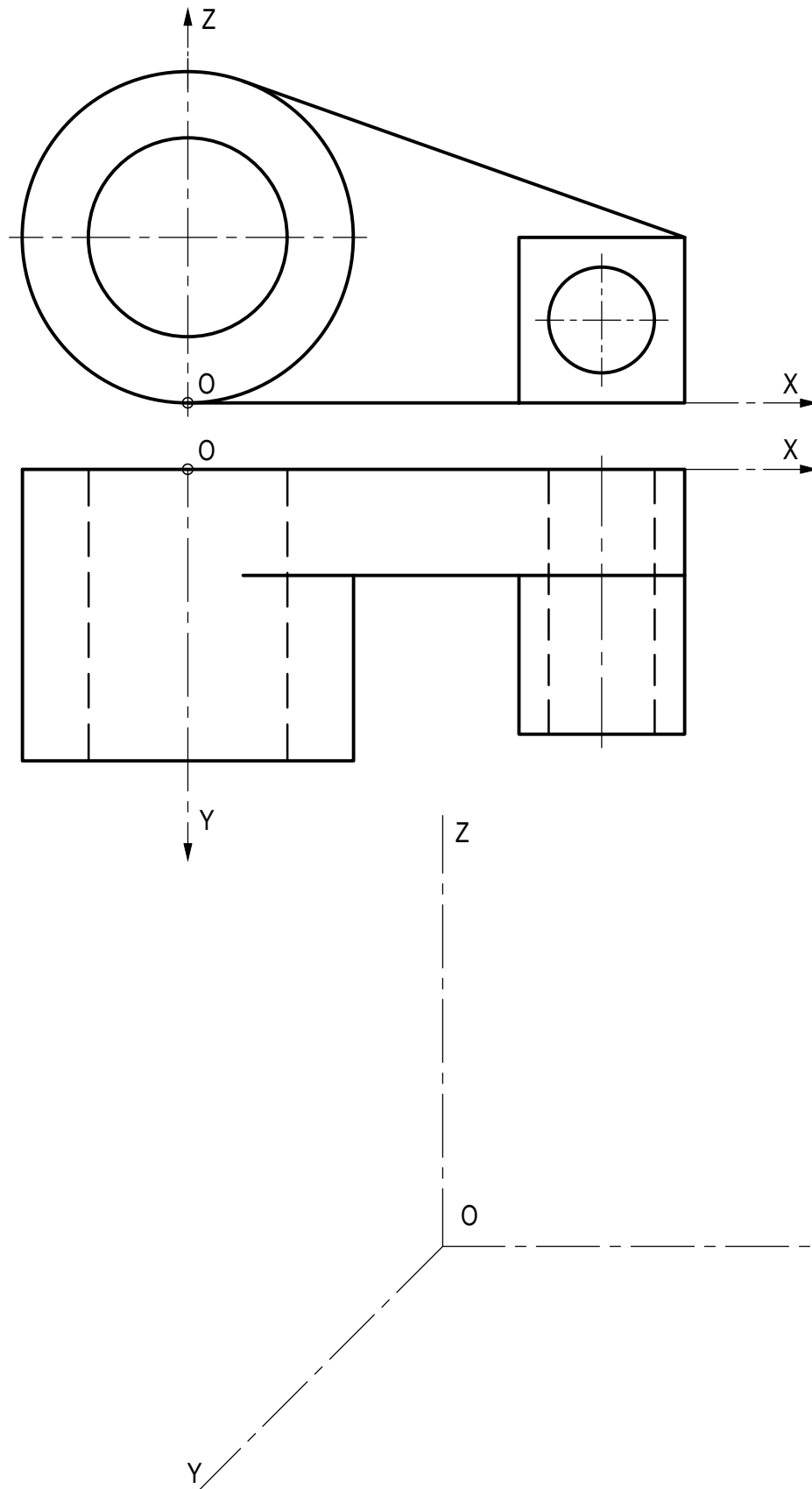
Pregunta C2

BLOQUE 2. Sistemas de Representación (2)

Calificación máxima 2.5 puntos

Ajustándose a los ejes del Sistema que se facilitan, representar a escala 1:1 la Perspectiva Caballera (coeficiente de reducción $\mu=3/4$) de la pieza dada por sus proyecciones. Tomar las medidas de las vistas. No dibujar líneas ocultas.

Colocar la perspectiva según la orientación de los ejes y del punto de origen (O) que se indica.

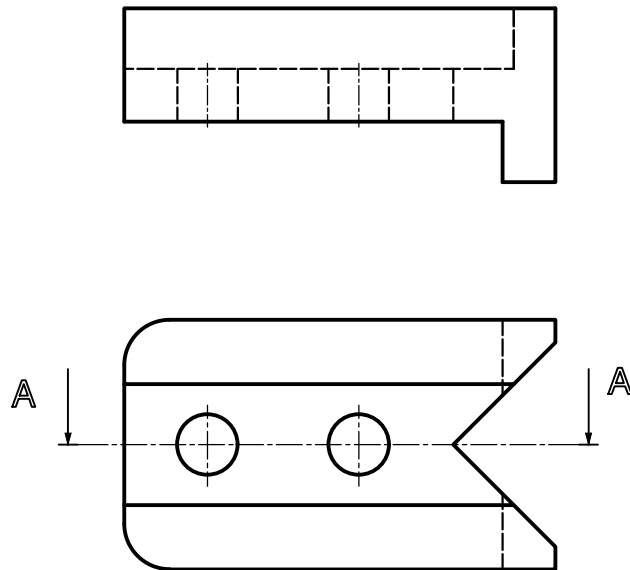


Pregunta D1

BLOQUE 3. Documentación gráfica y proyectos

Calificación máxima 2.5 puntos

Dadas dos vistas de un objeto, se pide croquizar la vista lateral derecha y el corte total AA, según norma UNE. Dibuje la línea oculta donde proceda. Método de proyección del primer diedro.



Pregunta D2

BLOQUE 3. Documentación gráfica de proyectos

Calificación máxima 2.5 puntos

Dadas dos vistas en perspectiva isométrica, el alzado y la planta de un objeto, croquice los cortes indicados, según norma UNE. Método de proyección del primer diedro.

