



**2A.-** Dibuje a **escala 8:7** un triángulo ABC a partir de los siguientes datos (1,8 p.):

-El ángulo en el vértice A es de  $60^\circ$

-La circunferencia inscrita es de radio 26 mm

-La longitud del lado AB es de 120 mm

Se valorará el uso de la escala gráfica (0,2 p.)

(2 PUNTOS)

**2A.-** Dibueixeu a **escala 8:7** un triangle ABC a partir de les dades següents (1,8 p.):

-El angle en el vèrtex A és de  $60^\circ$

-La circumferència inscrita té de radi 26 mm

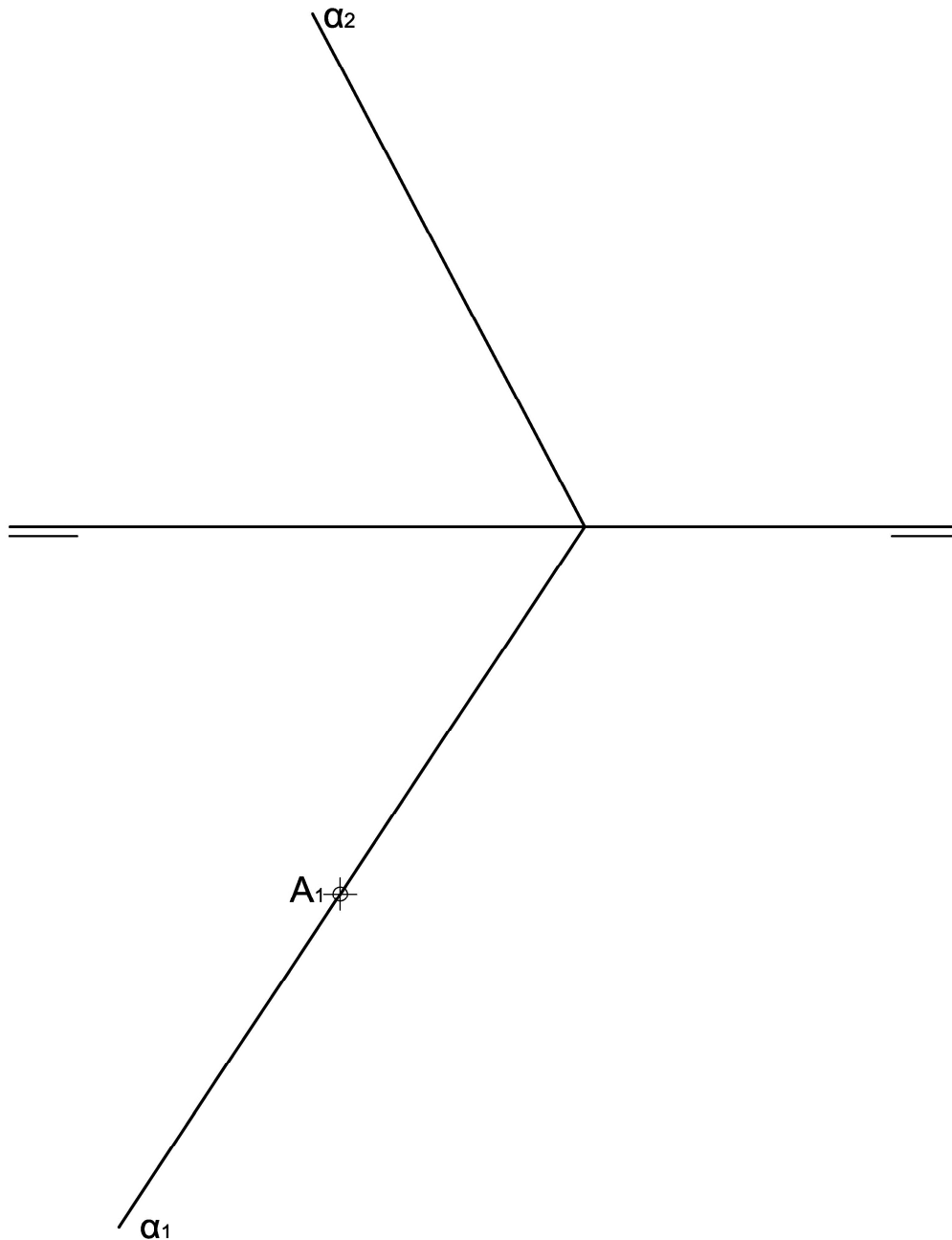
-La llargària del costat AB és de 120 mm

Es valorarà l'ús de la escala gràfica (0,2 p.)

(2 PUNTS)

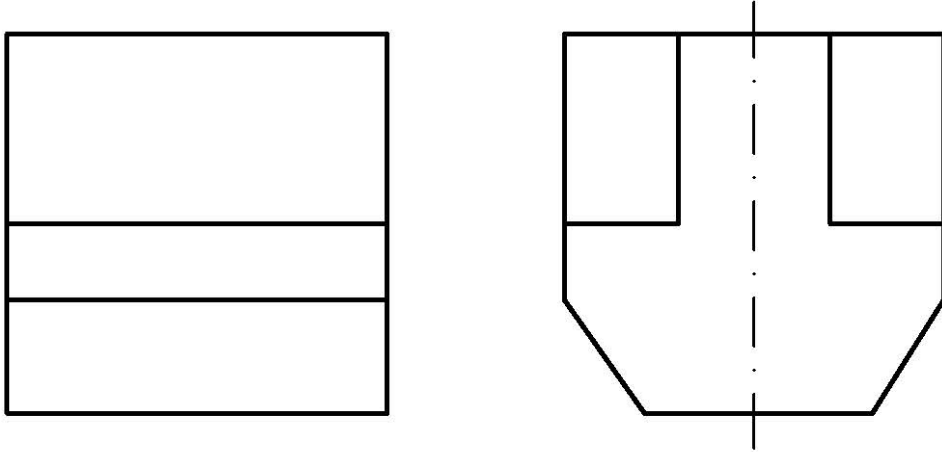
**3A.-** Represente las proyecciones de un hexágono regular contenido en el plano  $\alpha$  sabiendo que uno de los vértices del hexágono es el punto A de la traza horizontal. El hexágono está inscrito en una circunferencia de diámetro 70 mm tangente al plano horizontal en el punto A (tangente a la traza horizontal) (3 PUNTOS)

**3A.-** Representeu les projeccions d'un hexàgon regular contingut en el plànel  $\alpha$  sabent que un dels vèrtexs del hexàgon es el punt A de la traça horitzontal. El hexàgon es trova inscrit en una circumferència amb un diàmetre de 70 mm tangente al plànel horitzontal en el punt A (tangente a la traça horitzontal) (3 PUNTS)



4A.- Dados el alzado y la vista lateral derecha de una pieza simétrica con todas sus caras planas y representada en sistema diédrico europeo a **escala 1:1**, obtener la planta (1,0 p.), acotar la pieza según normas (1,0 p.) y realizar en croquis (a mano alzada) una vista axonométrica de la pieza (1,0 p.).  
(3 PUNTOS)

4A.- Donats l'alçat i la vista lateral dreta d'una peça simètrica amb totes les cares planes i representada en sistema dièdric europeu a **escala 1:1**, obteniu la planta (1,0 p.), acoteu segons les normes (1,0 p.) y realitzeu en croquis (a mà alçada) una vista axonomètrica de la peça (1,0 p.)  
(3 PUNTS)



**PROVES D'ACCÉS A LA UNIVERSITAT**

**PRUEBAS DE ACCESO A LA UNIVERSIDAD**

<b>CONVOCATÒRIA: JUNY 2018</b>	<b>CONVOCATORIA: JUNIO 2018</b>
<b>Assignatura: DIBUIX TÈCNIC II</b>	<b>Asignatura: DIBUJO TÉCNICO II</b>

**BAREM DE L'EXAMEN:**

Heu de contestar les quatre preguntes de l'exercici A o les quatre de l'exercici B, sense esborrar construccions auxiliars.

**BAREMO DEL EXAMEN:**

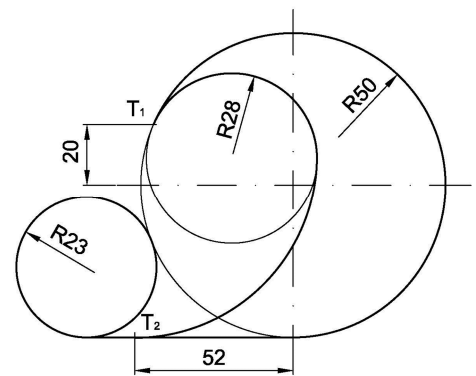
Hay que contestar a las cuatro preguntas del ejercicio A o a las cuatro del ejercicio B, sin borrar construcciones auxiliares.

EXERCICI B

EJERCICIO B

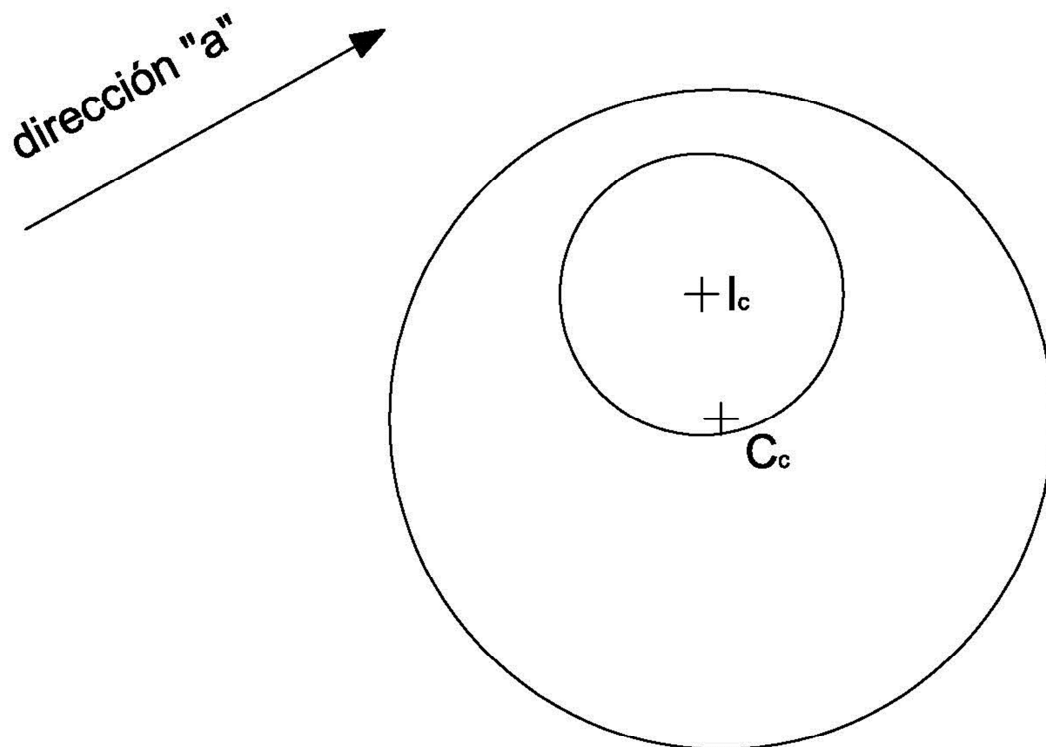
**1B.-** Represente a **escala 1:1** la peça croquisada determinant geomètricament els centres i els punts de tangència. Deje indicadas las líneas auxiliares de construcción (2 PUNTOS)

**1B.-** Representeu a **escala 1:1** la peça croquisada assenyalant geomètricament els centres i els punts de tangència. Deixeu indicades les línies auxiliars de construcció (2 PUNTS)



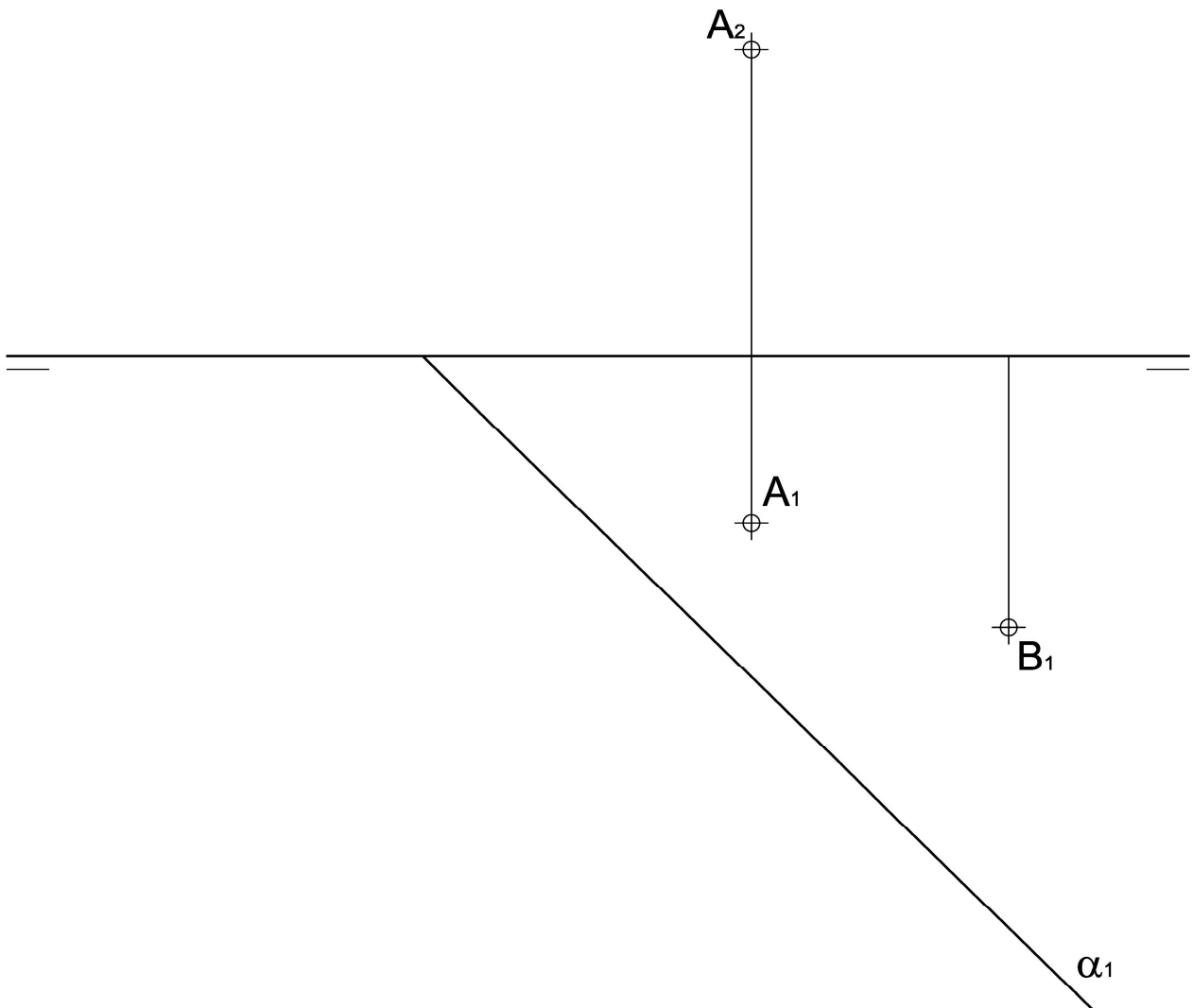
**2B.-** Dados el incentro, el circuncentro y sus correspondientes circunferencias, de un triángulo ABC. Dibujarlo conociendo la dirección del lado  $a$ . Dibujar todas las soluciones posibles (2 PUNTOS)

**2B.-** Donats l'incentre, el circumcentre i les correspondents circumferències, d'un triangle ABC. Dibuixeu-lo sabent la direcció del costat  $a$ . Dibuixeu totes les solucions possibles (2 PUNTS)



**3B.-** Dado el punto A, la proyección horizontal de un punto B y la traza horizontal del plano  $\alpha$ , se pide obtener las proyecciones del triángulo ABC sabiendo que está contenido en el plano  $\alpha$ , que la altura del lado AB son 30 mm y que el ángulo opuesto (C) son  $60^\circ$ . Elegir la solución de menor cota (3 PUNTOS)

**3B.-** Donat el punt A, la projecció horitzontal d'un punt B i la traça horitzontal del plànol  $\alpha$ , es demana obtenir les projeccions del triangle ABC sabent que està contingut en el plànol  $\alpha$ , que l'alçada del costat AB son 30 mm i que l'angle oposat (C) és de  $60^\circ$ . Trieu la solució de menor cota (3 PUNTS)



**4B.-** Dibujar a **escala 3:2** el alzado, la planta y la vista lateral derecha del objeto dado por su perspectiva isométrica a escala 1:1 (1,8 p.). El alzado es el que se indica, tomar las medidas directamente de la figura. Realizar la acotación completa de las vistas según normas (0,9 p.). Se valorará el uso de la escala gráfica (0,3 p.) (3 PUNTOS)

**4B-** Dibueixeu a **escala 3:2** l'alçat, la planta i la vista lateral dreta de l'objecte donat per la seua perspectiva isomètrica a escala 1:1 (1,8 p.). L'alçat es el que s'indica, prengueu les mesures directament de la figura. Realitzeu l'acotació completa de les vistes segons les normes (0,9 p.). Es valorarà l'ús de la escala gràfica (0,3 p.) (3 PUNTS)

